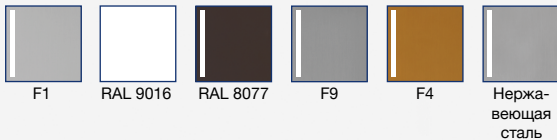


Доступные цвета/типы поверхности



Комплект дверных ручек двух видов ½ KGT30 PZ92 для входной двери

Возможность выбора любого цвета ручки с внутренней стороны благодаря совместимости с нажимными ручками комплекта ½ DGT30 для межкомнатных дверей.

- Высококачественные материалы и обработка поверхности
- Скрытые винтовые крепления
- Элегантный дизайн

Комплект дверных ручек двух видов ½ KGT30 PZ92 для входной двери



Возможность выбора любого цвета ручки с внутренней стороны благодаря совместимости с нажимными ручками комплекта ½ DGT30 для межкомнатных дверей.

Свойства продукта:

комплект дверных ручек двух видов blaugelb ½ KGT30 PZ92 для входной двери с планкой шириной 30 мм (расстояние от оси штифта ручки до оси ключевой скважины 92) может устанавливаться на входные двери из дерева, пластика и металла. Комплект совместим с blaugelb ½ DGT30 PZ92 для межкомнатных дверей.

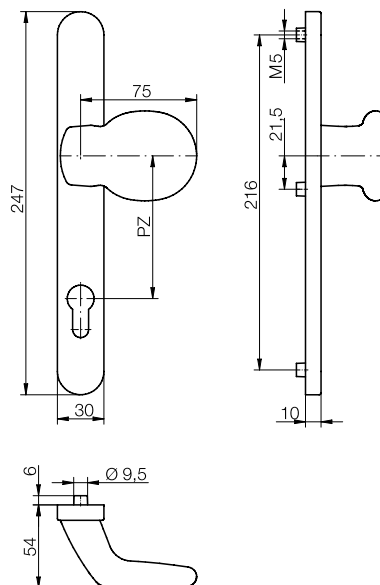
Комплект дверных ручек двух видов blaugelb ½ KGT30 PZ92 для входной двери отличается элегантным дизайном; предлагаются ручки из алюминия разных цветов и из нержавеющей стали с матовой поверхностью. Дверные ручки комплекта крепятся скрытыми винтами.

Преимущества продукта:

- высококачественные материалы и обработка поверхности
- скрытые винтовые крепления
- элегантный дизайн

Технические данные:

Материал:	алюминий или нержавеющая сталь с матовой поверхностью
Вариант:	неподвижная ручка, может устанавливаться с правой и левой стороны дверного полотна
Стержень дверной ручки:	8 мм
Размеры планки:	30 x 247 мм
Толщина планки:	10 мм
Расстояние от оси стержня ручки до оси замочной скважины:	92 мм
Внутренний диаметр вставки:	5 мм
Крепление:	скрытые винтовые крепления
Кол-во в упаковке:	1 комплект (без комплекта крепежа)



Комплекующие:

Наименование артикула	Кол-во в уп-ке	№ арт.
Комплект крепежа KGT30 TS 57—62 мм 1 стержень 8 x 90 мм / 3 винта M5 x 70 мм	1 комплект	0424161
Комплект крепежа KGT30 TS 62—67 мм 1 стержень 8 x 95 мм / 3 винта M5 x 75 мм	1 комплект	0424162
Комплект крепежа KGT30 TS 67—72 мм 1 стержень 8 x 100 мм / 3 винта M5 x 80 мм	1 комплект	0424163
Комплект крепежа KGT30 TS 72—77 мм 1 стержень 8 x 105 мм / 3 винта M5 x 85 мм	1 комплект	0424164
Комплект крепежа KGT30 TS 77—82 мм 1 стержень 8 x 110 мм / 3 винта M5 x 90 мм	1 комплект	0424165
Комплект крепежа KGT30 TS 82—87 мм 1 стержень 8 x 115 мм / 3 винта M5 x 95 мм	1 комплект	0424166
Комплект крепежа KGT30 TS 87—92 мм 1 стержень 8 x 120 мм / 3 винта M5 x 100 мм	1 комплект	0424167

Наименование артикула	Кол-во в уп-ке	№ арт.
Комплект дверных ручек двух видов ½ KGT30 PZ92 для входной двери, алюм. RAL 9016 (белый цвет)	1 шт.	0424114
Комплект дверных ручек двух видов ½ KGT30 PZ92 для входной двери, алюм. F1 (серебристый цвет)	1 шт.	0424119
Комплект дверных ручек двух видов ½ KGT30 PZ92 для входной двери, алюм. F4 (бронзовый цвет)	1 шт.	0424124
Комплект дверных ручек двух видов ½ KGT30 PZ92 для входной двери, алюм. RAL 8077 (коричневый цвет)	1 шт.	0424129
Комплект дверных ручек двух видов ½ KGT30 PZ92 для входной двери, алюм. F9 (стальной цвет)	1 шт.	0424135
Комплект дверных ручек двух видов ½ KGT30 PZ92 для входной двери, нерж. сталь матовая	1 шт.	0424140