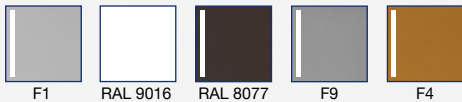




Доступные цвета/типы поверхности



## Комплект дверных ручек двух видов ½ KGT35 PZ92 ZA ES1 для входной двери, нерж. сталь

Возможность выбора любого цвета ручки с внутренней стороны благодаря совместимости с нажимными ручками комплекта ½ DGT35 для межкомнатных дверей.

- Повышенный уровень безопасности благодаря прошедшей испытания защите от извлечения цилиндра (ES1)
- Высококачественные материалы и обработка поверхности
- Скрытые винтовые крепления
- Элегантный дизайн

# Комплект дверных ручек двух видов ½ KGT35 PZ92 ZA ES1

## для входной двери, нерж. сталь

Возможность выбора любого цвета ручки с внутренней стороны благодаря совместимости с нажимными ручками комплекта ½ DGT35 для межкомнатных дверей.



### Свойства продукта:

комплект дверных ручек двух видов ½ KGT35 PZ92 ZA ES1 для входной двери с планкой шириной 35 мм (расстояние от оси штифта ручки до оси ключевой скважины 92) и прошедшей испытания защитой от извлечения цилиндра (ES1) может устанавливаться на входные двери из дерева, пластика и металла. Чтобы защитить замок от высверливания, опорная конструкция изготавливается из закаленной стали. Комплект дверных ручек двух видов совместим с blaugelb ½ DGT35 PZ92 для межкомнатных дверей.

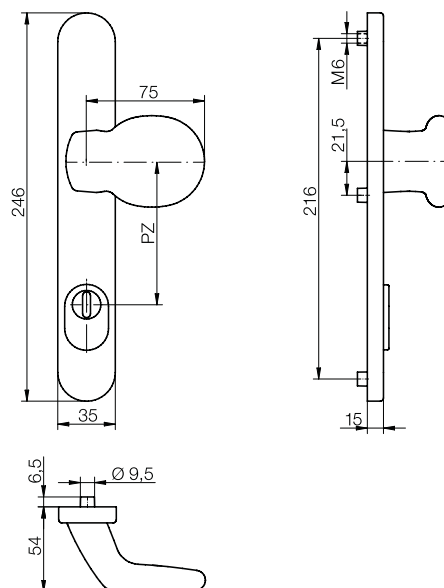
Комплект дверных ручек двух видов blaugelb ½ KGT35 PZ92 ZA ES1 для входной двери отличается элегантным дизайном; предлагаются ручки из алюминия разных цветов. Дверные ручки комплекта крепятся скрытыми винтами.

### Преимущества продукта:

- повышенный уровень безопасности благодаря прошедшей испытания защите от извлечения цилиндра (ES1)
- высококачественные материалы и обработка поверхности
- скрытые винтовые крепления
- элегантный дизайн

### Технические данные:

Материал:	алюминий
Конструкция ручек:	неподвижная ручка, может устанавливаться с правой и левой стороны дверного полотна
Стержень дверной ручки:	8 мм
Размеры планки:	35 x 246 мм
Толщина планки:	15 мм
Расстояние от оси стержня ручки до оси замочной скважины:	92 мм
Выступ цилиндра:	10—14 мм
Внутренний диаметр вставки:	6 мм
Крепление:	скрытые винтовые крепления
Кол-во в упаковке:	1 комплект (без комплекта крепежа)



### Комплекующие:

комплект крепежа при размере вставки 8 мм:

Наименование артикула	Кол-во в уп-ке	№ арт.
Комплект крепежа KGT35/KGT50 TS 57—62 мм 1 стержень 8 x 90 мм / 3 винта M6 x 70 мм	1 комплект	0424176
Комплект крепежа KGT35/KGT50 TS 62—67 мм 1 стержень 8 x 95 мм / 3 винта M6 x 75 мм	1 комплект	0424177
Комплект крепежа KGT35/KGT50 TS 67—72 мм 1 стержень 8 x 100 мм / 3 винта M6 x 80 мм	1 комплект	0424178
Комплект крепежа KGT35/KGT50 TS 72—77 мм 1 стержень 8 x 105 мм / 3 винта M6 x 85 мм	1 комплект	0424179
Комплект крепежа KGT35/KGT50 TS 77—82 мм 1 стержень 8 x 110 мм / 3 винта M6 x 90 мм	1 комплект	0424180
Комплект крепежа KGT35/KGT50 TS 82—87 мм 1 стержень 8 x 115 мм / 3 винта M6 x 95 мм	1 комплект	0424181
Комплект крепежа KGT35/KGT50 TS 87—92 мм 1 стержень 8 x 120 мм / 3 винта M6 x 100 мм	1 комплект	0424182

комплект крепежа при размере вставки 10 мм:

Наименование артикула	Кол-во в уп-ке	№ арт.
Комплект крепежа KGT35/KGT50 N10 TS 57—62 мм 1 стержень 8/10 x 90 мм / 3 винта M6 x 70 мм	1 комплект	0424190
Комплект крепежа KGT35/KGT50 N10 TS 62—67 мм 1 стержень 8/10 x 95 мм / 3 винта M6 x 75 мм	1 комплект	0424191
Комплект крепежа KGT35/KGT50 N10 TS 67—72 мм 1 стержень 8/10 x 100 мм / 3 винта M6 x 80 мм	1 комплект	0424193
Комплект крепежа KGT35/KGT50 N10 TS 72—77 мм 1 стержень 8/10 x 105 мм / 3 винта M6 x 85 мм	1 комплект	0424194
Комплект крепежа KGT35/KGT50 N10 TS 77—82 мм 1 стержень 8/10 x 110 мм / 3 винта M6 x 90 мм	1 комплект	0424195
Комплект крепежа KGT35/KGT50 N10 TS 82—87 мм 1 стержень 8/10 x 115 мм / 3 винта M6 x 95 мм	1 комплект	0424196
Комплект крепежа KGT35/KGT50 N10 TS 87—92 мм 1 стержень 8/10 x 120 мм / 3 винта M6 x 100 мм	1 комплект	0424197

Наименование артикула	Кол-во в уп-ке	№ арт.
Комплект дверных ручек двух видов ½ KGT35 PZ92 ZA ES1 для входной двери, алюм. <b>RAL 9016 (белый цвет)</b>	1 шт.	0424116
Комплект дверных ручек двух видов ½ KGT35 PZ92 ZA ES1 для входной двери, алюм. <b>F1 (серебристый цвет)</b>	1 шт.	0424121
Комплект дверных ручек двух видов ½ KGT35 PZ92 ZA ES1 для входной двери, алюм. <b>F4 (бронзовый цвет)</b>	1 шт.	0424126
Комплект дверных ручек двух видов ½ KGT35 PZ92 ZA ES1 для входной двери, алюм. <b>RAL 8077 (коричневый цвет)</b>	1 шт.	0424132
Комплект дверных ручек двух видов ½ KGT35 PZ92 ZA ES1 для входной двери, алюм. <b>F9 (стальной цвет)</b>	1 шт.	0424137

Представленные в настоящем документе сведения, насколько нам известно, полностью соответствуют имеющейся у нас информации и техническим данным; гарантия в смысле, предусмотренном § 443 Гражданского кодекса Германии (BGB), однако, не предоставляется. Наши указания по переработке носят общий рекомендательный характер и потому действия в конкретных случаях могут отличаться от них ввиду различных возможностей установки и применения. Поэтому они не освобождают от необходимости выполнять собственные пробы. Мы оставляем за собой право в любое время вносить технические изменения и усовершенствования.