



Комплект дверных ручек двух видов ½ KGT35 PZ92 ZA для ВХОДНОЙ ДВЕРИ

Возможность выбора любого цвета ручки с внутренней стороны благодаря совместимости с нажимными ручками комплекта ½ DGT35 для межкомнатных дверей.

- Повышенный уровень безопасности благодаря защите от извлечения цилиндра
- Высококачественные материалы и обработка поверхности
- Скрытые винтовые крепления
- Элегантный дизайн

Комплект дверных ручек двух видов ½ KGT35 PZ92 ZA для входной двери



Возможность выбора любого цвета ручки с внутренней стороны благодаря совместимости с нажимными ручками комплекта ½ DGT35 для межкомнатных дверей.

Свойства продукта:

комплект дверных ручек двух видов ½ KGT35 PZ92 ZA для входной двери с планкой шириной 35 мм и защитой от извлечения цилиндра (расстояние от оси штифта ручки до оси ключевой скважины 92) может устанавливаться на входные двери из дерева, пластика и металла. Комплект совместим с blaugelb ½ DGT35 PZ92 для межкомнатных дверей.

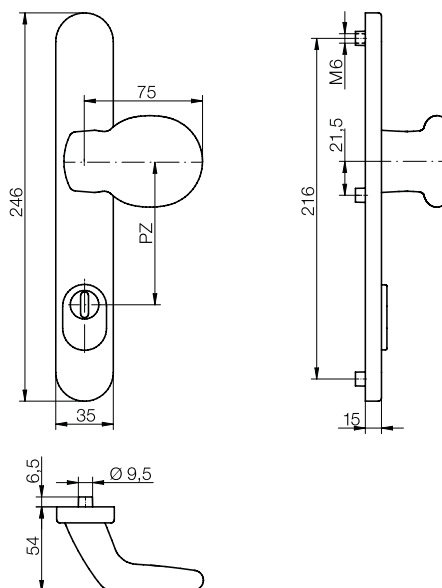
Комплект дверных ручек двух видов blaugelb ½ KGT35 PZ92 ZA для входной двери отличается элегантным дизайном; предлагаются ручки из нержавеющей стали с матовой поверхностью. Дверные ручки комплекта крепятся скрытыми винтами.

Преимущества продукта:

- повышенный уровень безопасности благодаря защите от извлечения цилиндра
- высококачественные материалы и обработка поверхности
- скрытые винтовые крепления
- элегантный дизайн

Технические данные:

Материал:	нержавеющая сталь матовая
Вариант:	неподвижная ручка, может устанавливаться с правой и левой стороны дверного полотна
Стержень дверной ручки:	8 мм
Размеры планки:	35 x 246 мм
Толщина планки:	10 мм
Расстояние от оси стержня ручки до оси замочной скважины:	92 мм
Выступ цилиндра:	6 - 9 мм
Внутренний диаметр вставки:	6 мм
Крепление:	скрытые винтовые крепления
Кол-во в упаковке:	1 комплект (без комплекта крепежа)



Комплекующие:

комплект крепежа при размере вставки 8 мм:

Наименование артикула	Кол-во в уп-ке	№ арт.
Комплект крепежа KGT35/KGT50 TS 57—62 мм 1 стержень 8 x 90 мм / 3 винта M6 x 70 мм	1 комплект	0424176
Комплект крепежа KGT35/KGT50 TS 62—67 мм 1 стержень 8 x 95 мм / 3 винта M6 x 75 мм	1 комплект	0424177
Комплект крепежа KGT35/KGT50 TS 67—72 мм 1 стержень 8 x 100 мм / 3 винта M6 x 80 мм	1 комплект	0424178
Комплект крепежа KGT35/KGT50 TS 72—77 мм 1 стержень 8 x 105 мм / 3 винта M6 x 85 мм	1 комплект	0424179
Комплект крепежа KGT35/KGT50 TS 77—82 мм 1 стержень 8 x 110 мм / 3 винта M6 x 90 мм	1 комплект	0424180
Комплект крепежа KGT35/KGT50 TS 82—87 мм 1 стержень 8 x 115 мм / 3 винта M6 x 95 мм	1 комплект	0424181
Комплект крепежа KGT35/KGT50 TS 87—92 мм 1 стержень 8 x 120 мм / 3 винта M6 x 100 мм	1 комплект	0424182

комплект крепежа при размере вставки 10 мм:

Наименование артикула	Кол-во в уп-ке	№ арт.
Комплект крепежа KGT35/KGT50 N10 TS 57—62 мм 1 стержень 8/10 x 90 мм / 3 винта M6 x 70 мм	1 комплект	0424190
Комплект крепежа KGT35/KGT50 N10 TS 62—67 мм 1 стержень 8/10 x 95 мм / 3 винта M6 x 75 мм	1 комплект	0424191
Комплект крепежа KGT35/KGT50 N10 TS 67—72 мм 1 стержень 8/10 x 100 мм / 3 винта M6 x 80 мм	1 комплект	0424193
Комплект крепежа KGT35/KGT50 N10 TS 72—77 мм 1 стержень 8/10 x 105 мм / 3 винта M6 x 85 мм	1 комплект	0424194
Комплект крепежа KGT35/KGT50 N10 TS 77—82 мм 1 стержень 8/10 x 110 мм / 3 винта M6 x 90 мм	1 комплект	0424195
Комплект крепежа KGT35/KGT50 N10 TS 82—87 мм 1 стержень 8/10 x 115 мм / 3 винта M6 x 95 мм	1 комплект	0424196
Комплект крепежа KGT35/KGT50 N10 TS 87—92 мм 1 стержень 8/10 x 120 мм / 3 винта M6 x 100 мм	1 комплект	0424197

Наименование артикула	Кол-во в уп-ке	№ арт.
Комплект дверных ручек двух видов ½ KGT35 PZ92 ZA для входной двери, нерж. сталь матовая	1 шт.	0424142