

Доступные цвета/типы поверхности



## Комплект дверных ручек ½ NGT35 PZ92 ZA для входной двери с рольставнями

Возможность выбора любого цвета ручки с внутренней стороны благодаря совместимости с нажимными ручками комплекта ½ DGT35 для межкомнатных дверей.

- Особенно компактная ручка для специализированных конструкций с рольставнями и т.п.
- Повышенный уровень безопасности благодаря защите от извлечения цилиндра
- Высококачественные материалы и обработка поверхности
- Скрытые винтовые крепления
- Элегантный дизайн

# Комплект дверных ручек ½ NGT35 PZ92 ZA для входной двери с рольставнями



Возможность выбора любого цвета ручки с внутренней стороны благодаря совместимости с нажимными ручками комплекта ½ DGT35 для межкомнатных дверей.

## Свойства продукта:

комплект дверных ручек blaugelb ½ NGT35 PZ92 ZA для входной двери с планкой шириной 35 мм (расстояние от оси штифта ручки до оси ключевой скважины 92) и защитой от извлечения цилиндра может устанавливаться на входные двери из дерева, пластика и металла. Особенно компактная (мало выступающая над поверхностью дверного полотна) ручка предназначена для входной двери с установленными рольставнями, жалюзи и москитными сетками. Комплект дверных ручек blaugelb ½ NGT35 PZ92 ZA для входной двери с рольставнями совместим с blaugelb ½ DGT35 PZ92 для межкомнатных дверей.

Комплект дверных ручек blaugelb ½ NGT35 PZ92 ZA для входной двери с рольставнями отличается элегантным дизайном; предлагаются ручки из алюминия разных цветов. Дверные ручки комплекта крепятся скрытыми винтами.

## Преимущества продукта:

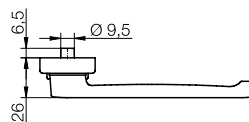
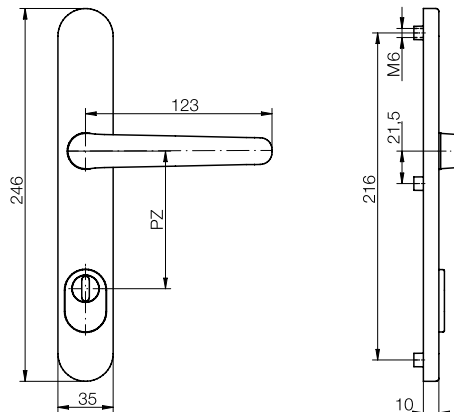
- особенно компактная ручка для специализированных конструкций с рольставнями и т.п.
- повышенный уровень безопасности благодаря защите от извлечения цилиндра
- высококачественные материалы и обработка поверхности
- скрытые винтовые крепления
- элегантный дизайн

## Технические данные:

|   |                                    |
|---|------------------------------------|
| Материал:   | алюминий                           |
| Конструкция ручек:  | неподвижная/нажимная ручка         |
| Стержень дверной ручки:                                   | 8 мм                               |
| Размеры планки:   | 35 x 246 мм                        |
| Толщина планки:   | 10 мм                              |
| Расстояние от оси стержня ручки до оси замочной скважины: | 92 мм                              |
| Выступ цилиндра:  | 6-9 мм                             |
| Внутренний диаметр вставки:                               | 6 мм                               |
| Крепление:  | скрытые винтовые крепления         |
| Кол-во в упаковке:  | 1 комплект (без комплекта крепежа) |

| Наименование артикула  | Кол-во в уп-ке | № арт.  |
|--|----------------|---------|
| Комплект дверных ручек ½ NGT35 PZ92 ZA для входной двери с рольставнями, алю.<br><b>RAL 9016 (белый цвет)</b>      | 1 шт.          | 0424600 |
| Комплект дверных ручек ½ NGT35 PZ92 ZA для входной двери с рольставнями, алю.<br><b>F1 (серебристый цвет)</b>      | 1 шт.          | 0424601 |
| Комплект дверных ручек ½ NGT35 PZ92 ZA для входной двери с рольставнями, алю.<br><b>F4 (бронзовый цвет)</b>        | 1 шт.          | 0424581 |
| Комплект дверных ручек ½ NGT35 PZ92 ZA для входной двери с рольставнями, алю.<br><b>RAL 8077 (коричневый цвет)</b> | 1 шт.          | 0424582 |

| Наименование артикула  | Кол-во в уп-ке | № арт.  |
|--|----------------|---------|
| Комплект дверных ручек ½ NGT35 PZ92 ZA для входной двери с рольставнями, алю.<br><b>F9 (стальной цвет)</b> | 1 шт.          | 0424359 |



## Комплекующие:

комплект крепежа при размере вставки 8 мм:

| Наименование артикула   | Кол-во в уп-ке | № арт.  |
|---|----------------|---------|
| Комплект крепежа DGT35/DGT50/NGT35 TS 57—62 мм<br>1 стержень 8 x 130 мм / 3 винта M6 x 70 мм  | 1 комплект     | 0424168 |
| Комплект крепежа DGT35/DGT50/NGT35 TS 62—67 мм<br>1 стержень 8 x 130 мм / 3 винта M6 x 75 мм  | 1 комплект     | 0424169 |
| Комплект крепежа DGT35/DGT50/NGT35 TS 67—72 мм<br>1 стержень 8 x 140 мм / 3 винта M6 x 80 мм  | 1 комплект     | 0424171 |
| Комплект крепежа DGT35/DGT50/NGT35 TS 72—77 мм<br>1 стержень 8 x 140 мм / 3 винта M6 x 85 мм  | 1 комплект     | 0424172 |
| Комплект крепежа DGT35/DGT50/NGT35 TS 77—82 мм<br>1 стержень 8 x 150 мм / 3 винта M6 x 90 мм  | 1 комплект     | 0424173 |
| Комплект крепежа DGT35/DGT50/NGT35 TS 82—87 мм<br>1 стержень 8 x 150 мм / 3 винта M6 x 95 мм  | 1 комплект     | 0424174 |
| Комплект крепежа DGT35/DGT50/NGT35 TS 87—92 мм<br>1 стержень 8 x 160 мм / 3 винта M6 x 100 мм | 1 комплект     | 0424175 |

комплект крепежа при размере вставки 10 мм:

| Наименование артикула  | Кол-во в уп-ке | № арт.  |
|--|----------------|---------|
| Комплект крепежа DGT35/DGT50/NGT35 TS 57—62 мм<br>1 стержень 8/10/8 x 130 мм / 3 винта M6 x 70 мм  | 1 комплект     | 0424183 |
| Комплект крепежа DGT35/DGT50/NGT35 TS 62—67 мм<br>1 стержень 8/10/8 x 130 мм / 3 винта M6 x 75 мм  | 1 комплект     | 0424184 |
| Комплект крепежа DGT35/DGT50/NGT35 TS 67—72 мм<br>1 стержень 8/10/8 x 140 мм / 3 винта M6 x 80 мм  | 1 комплект     | 0424185 |
| Комплект крепежа DGT35/DGT50/NGT35 TS 72—77 мм<br>1 стержень 8/10/8 x 140 мм / 3 винта M6 x 85 мм  | 1 комплект     | 0424186 |
| Комплект крепежа DGT35/DGT50/NGT35 TS 77—82 мм<br>1 стержень 8/10/8 x 150 мм / 3 винта M6 x 90 мм  | 1 комплект     | 0424187 |
| Комплект крепежа DGT35/DGT50/NGT35 TS 82—87 мм<br>1 стержень 8/10/8 x 150 мм / 3 винта M6 x 95 мм  | 1 комплект     | 0424188 |
| Комплект крепежа DGT35/DGT50/NGT35 TS 87—92 мм<br>1 стержень 8/10/8 x 160 мм / 3 винта M6 x 100 мм | 1 комплект     | 0424189 |