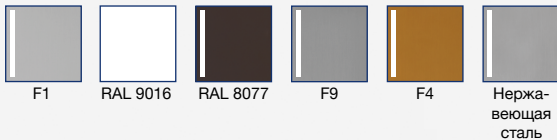




Доступные цвета/типы поверхности



Комплект нажимных ручек blaugelb DGT50 PZ92 ZA ES1

Для дверей из дерева, пластика и металла.

- Повышенный уровень безопасности благодаря прошедшей испытания защите от извлечения цилиндра (ES1)
- Удерживающая пружина обеспечивает правильное положение нажимной ручки
- Шариковый зажим упрощает монтаж и демонтаж планки с внутренней стороны
- Высококачественные материалы и обработка поверхности
- Скрытые винтовые крепления
- Элегантный дизайн

Комплект нажимных ручек blaugelb DGT50 PZ92 ZA ES1

Для дверей из дерева, пластика и металла.



Свойства продукта:

комплект нажимных ручек DGT50 PZ92 ZA ES1 с планкой шириной 50 мм (расстояние от оси штифта ручки до оси ключевой скважины 92) и прошедшей испытания защитой от извлечения цилиндра (ES1) может устанавливаться на входные двери из дерева, пластика и металла. Чтобы защитить замок от высверливания, опорная конструкция изготавливается из закаленной стали. Ручки снабжены удерживающей пружиной, обеспечивающей правильное положение нажимной ручки. Удерживающая пружина помогает пружине замка возвращать защелку в исходное положение.

Внутренняя планка комплекта нажимных ручек blaugelb DGT50 PZ92 ZA ES1 легко устанавливается и снимается благодаря шариковым зажимам. Дверные ручки комплекта крепятся скрытыми винтами.

Комплект нажимных ручек blaugelb DGT50 PZ92 ZA ES1 отличается элегантным дизайном; предлагаются ручки из алюминия разных цветов и из нержавеющей стали с матовой поверхностью.

Преимущества продукта:

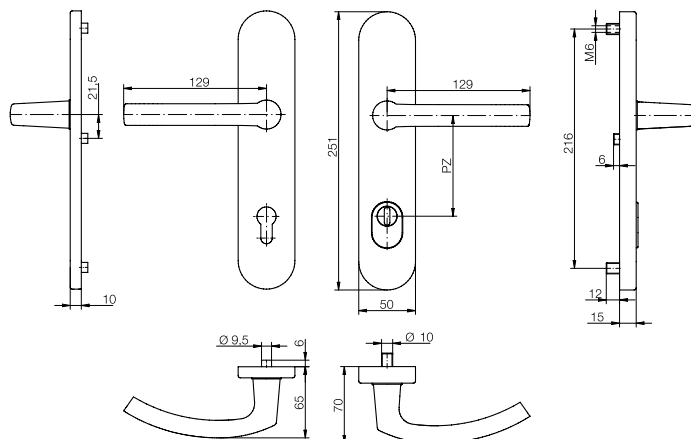
- повышенный уровень безопасности благодаря прошедшей испытанию защите от извлечения цилиндра (ES1)
- удерживающая пружина обеспечивает правильное положение нажимной ручки
- шариковый зажим упрощает монтаж и демонтаж планки с внутренней стороны
- высококачественные материалы и обработка поверхности
- скрытые винтовые крепления
- элегантный дизайн

Технические данные:

Материал:	алюминий или нержавеющая сталь с матовой поверхностью
Конструкция ручек:	неподвижная/нажимная ручка/ удерживающая пружина
Стержень дверной ручки:	8 мм
Размеры планки:	50 x 251 мм
Толщина планки:	10/15 мм
Расстояние от оси стержня ручки до оси замочной скважины:	92 мм
Выступ цилиндра:	10–14 мм
Внутренний диаметр вставки:	6 мм
Крепление:	скрытые винтовые крепления
Кол-во в упаковке:	1 комплект (вкл. комплект крепежа TS 77–82 мм)

Наименование артикула	Кол-во в уп-ке	№ арт.
Комплект нажимных ручек blaugelb DGT50 PZ92 ZA ES1, алюм. RAL 9016 (белый цвет)	1 шт.	0423979
Комплект нажимных ручек blaugelb DGT50 PZ92 ZA ES1, алюм. F1 (серебристый цвет)	1 шт.	0423985
Комплект нажимных ручек blaugelb DGT50 PZ92 ZA ES1, алюм. F4 (бронзовый цвет)	1 шт.	0423991
Комплект нажимных ручек blaugelb DGT50 PZ92 ZA ES1, алюм. RAL 8077 (коричневый цвет)	1 шт.	0423999

Наименование артикула	Кол-во в уп-ке	№ арт.
Комплект нажимных ручек blaugelb DGT50 PZ92 ZA ES1, алюм. F9 (стальной цвет)	1 шт.	0424004
Комплект нажимных ручек blaugelb DGT50 PZ92 ZA ES1, нерж. сталь матовая	1 шт.	0424010



Комплекующие:

комплект крепежа при размере вставки 8 мм:

Наименование артикула	Кол-во в уп-ке	№ арт.
Комплект крепежа DGT35/DGT50/NGT35 TS 57–62 мм 1 стержень 8 x 130 мм / 3 винта M6 x 70 мм	1 комплект	0424168
Комплект крепежа DGT35/DGT50/NGT35 TS 62–67 мм 1 стержень 8 x 130 мм / 3 винта M6 x 75 мм	1 комплект	0424169
Комплект крепежа DGT35/DGT50/NGT35 TS 67–72 мм 1 стержень 8 x 140 мм / 3 винта M6 x 80 мм	1 комплект	0424171
Комплект крепежа DGT35/DGT50/NGT35 TS 72–77 мм 1 стержень 8 x 140 мм / 3 винта M6 x 85 мм	1 комплект	0424172
Комплект крепежа DGT35/DGT50/NGT35 TS 77–82 мм 1 стержень 8 x 150 мм / 3 винта M6 x 90 мм	1 комплект	0424173
Комплект крепежа DGT35/DGT50/NGT35 TS 82–87 мм 1 стержень 8 x 150 мм / 3 винта M6 x 95 мм	1 комплект	0424174
Комплект крепежа DGT35/DGT50/NGT35 TS 87–92 мм 1 стержень 8 x 160 мм / 3 винта M6 x 100 мм	1 комплект	0424175

комплект крепежа при размере вставки 10 мм:

Наименование артикула	Кол-во в уп-ке	№ арт.
Комплект крепежа DGT35/DGT50/NGT35 TS 57–62 мм 1 стержень 8/10/8 x 130 мм / 3 винта M6 x 70 мм	1 комплект	0424183
Комплект крепежа DGT35/DGT50/NGT35 TS 62–67 мм 1 стержень 8/10/8 x 130 мм / 3 винта M6 x 75 мм	1 комплект	0424184
Комплект крепежа DGT35/DGT50/NGT35 TS 67–72 мм 1 стержень 8/10/8 x 140 мм / 3 винта M6 x 80 мм	1 комплект	0424185
Комплект крепежа DGT35/DGT50/NGT35 TS 72–77 мм 1 стержень 8/10/8 x 140 мм / 3 винта M6 x 85 мм	1 комплект	0424186
Комплект крепежа DGT35/DGT50/NGT35 TS 77–82 мм 1 стержень 8/10/8 x 150 мм / 3 винта M6 x 90 мм	1 комплект	0424187
Комплект крепежа DGT35/DGT50/NGT35 TS 82–87 мм 1 стержень 8/10/8 x 150 мм / 3 винта M6 x 95 мм	1 комплект	0424188
Комплект крепежа DGT35/DGT50/NGT35 TS 87–92 мм 1 стержень 8/10/8 x 160 мм / 3 винта M6 x 100 мм	1 комплект	0424189

Представленные в настоящем документе сведения, насколько нам известно, полностью соответствуют имеющейся у нас информации и техническим данным; гарантия в смысле, предусмотренном § 443 Гражданского кодекса Германии (BGB), однако, не предоставляется. Наши указания по переработке носят общий рекомендательный характер и потому действия в конкретных случаях могут отличаться от них ввиду различных возможностей установки и применения. Поэтому они не освобождают от необходимости выполнять собственные пробы. Мы оставляем за собой право в любое время вносить технические изменения и усовершенствования.

Август 2016 - ME | WS | 0001 - www.meessenburg.de