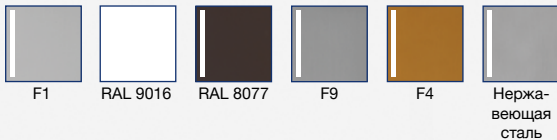


Доступные цвета/типы поверхности



Комплект дверных ручек двух видов blaugelb KGT35 PZ92

Для дверей из дерева, пластика и металла.

- Удерживающая пружина обеспечивает правильное положение нажимной ручки
- Шариковый зажим упрощает монтаж и демонтаж планки с внутренней стороны
- Высококачественные материалы и обработка поверхности
- Скрытые винтовые крепления
- Элегантный дизайн

Комплект дверных ручек двух видов blaugelb KGT35 PZ92

Для дверей из дерева, пластика и металла.



Свойства продукта:

комплект дверных ручек двух видов blaugelb KGT35 PZ92 с планкой шириной 35 мм (расстояние от оси штифта ручки до оси ключевой скважины 92) может устанавливаться на двери из дерева, пластика и металла. Ручки снабжены удерживающей пружиной, обеспечивающей правильное положение нажимной ручки. Удерживающая пружина помогает пружине замка возвращать защелку в исходное положение.

Внутренняя планка комплекта дверных ручек двух видов KGT35 PZ92 легко устанавливается и снимается благодаря шариковым зажимам. Дверные ручки комплекта крепятся скрытыми винтами.

Комплект дверных ручек двух видов blaugelb KGT35 PZ92 отличается элегантным дизайном; предлагаются ручки из алюминия разных цветов и из нержавеющей стали с матовой поверхностью.

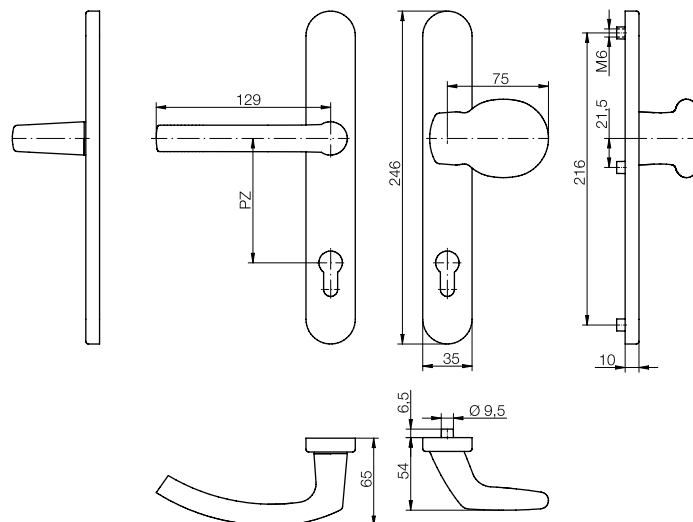
Преимущества продукта:

- удерживающая пружина обеспечивает правильное положение нажимной ручки
- шариковый зажим упрощает монтаж и демонтаж планки с внутренней стороны
- высококачественные материалы и обработка поверхности
- скрытые винтовые крепления
- элегантный дизайн

Технические данные:

| | |
|---|--|
| Материал: | алюминий или нержавеющая сталь с матовой поверхностью |
| Вариант: | неподвижная ручка, может устанавливаться с правой и левой стороны дверного полотна |
| Конструкция ручек: | неподвижная/нажимная ручка/ удерживающая пружина |
| Стержень дверной ручки: | 8 мм |
| Размеры планки: | 35 x 246 мм |
| Толщина планки: | 10 мм |
| Расстояние от оси стержня ручки до оси замочной скважины: | 92 мм |
| Внутренний диаметр вставки: | 6 мм |
| Крепление: | скрытые винтовые крепления |
| Кол-во в упаковке: | 1 комплект (без комплекта крепежа) |

| Наименование артикула | Кол-во в уп-ке | № арт. |
|--|----------------|---------|
| Комплект дверных ручек двух видов blaugelb KGT35 PZ92, алю. RAL 9016 (белый цвет) | 1 шт. | 0424012 |
| Комплект дверных ручек двух видов blaugelb KGT35 PZ92, алю. F1 (серебристый цвет) | 1 шт. | 0424017 |
| Комплект дверных ручек двух видов blaugelb KGT35 PZ92, алю. F4 (бронзовый цвет) | 1 шт. | 0424022 |
| Комплект дверных ручек двух видов blaugelb KGT35 PZ92, алю. RAL 8077 (коричневый цвет) | 1 шт. | 0424027 |
| Комплект дверных ручек двух видов blaugelb KGT35 PZ92, алю. F9 (стальной цвет) | 1 шт. | 0424033 |
| Комплект дверных ручек двух видов blaugelb KGT35 PZ92, нерж. сталь матовая | 1 шт. | 0424038 |



Комплектующие:

комплект крепежа при размере вставки 8 мм:

| Наименование артикула | Кол-во в уп-ке | № арт. |
|---|----------------|---------|
| Комплект крепежа KGT35/KGT50 TS 57—62 мм 1 стержень 8 x 90 мм / 3 винта M6 x 70 мм | 1 комплект | 0424176 |
| Комплект крепежа KGT35/KGT50 TS 62—67 мм 1 стержень 8 x 95 мм / 3 винта M6 x 75 мм | 1 комплект | 0424177 |
| Комплект крепежа KGT35/KGT50 TS 67—72 мм 1 стержень 8 x 100 мм / 3 винта M6 x 80 мм | 1 комплект | 0424178 |
| Комплект крепежа KGT35/KGT50 TS 72—77 мм 1 стержень 8 x 105 мм / 3 винта M6 x 85 мм | 1 комплект | 0424179 |
| Комплект крепежа KGT35/KGT50 TS 77—82 мм 1 стержень 8 x 110 мм / 3 винта M6 x 90 мм | 1 комплект | 0424180 |
| Комплект крепежа KGT35/KGT50 TS 82—87 мм 1 стержень 8 x 115 мм / 3 винта M6 x 95 мм | 1 комплект | 0424181 |
| Комплект крепежа KGT35/KGT50 TS 87—92 мм 1 стержень 8 x 120 мм / 3 винта M6 x 100 мм | 1 комплект | 0424182 |

комплект крепежа при размере вставки 10 мм:

| Наименование артикула | Кол-во в уп-ке | № арт. |
|--|----------------|---------|
| Комплект крепежа KGT35/KGT50 N10 TS 57—62 мм 1 стержень 8/10 x 90 мм / 3 винта M6 x 70 мм | 1 комплект | 0424190 |
| Комплект крепежа KGT35/KGT50 N10 TS 62—67 мм 1 стержень 8/10 x 95 мм / 3 винта M6 x 75 мм | 1 комплект | 0424191 |
| Комплект крепежа KGT35/KGT50 N10 TS 67—72 мм 1 стержень 8/10 x 100 мм / 3 винта M6 x 80 мм | 1 комплект | 0424193 |
| Комплект крепежа KGT35/KGT50 N10 TS 72—77 мм 1 стержень 8/10 x 105 мм / 3 винта M6 x 85 мм | 1 комплект | 0424194 |
| Комплект крепежа KGT35/KGT50 N10 TS 77—82 мм 1 стержень 8/10 x 110 мм / 3 винта M6 x 90 мм | 1 комплект | 0424195 |
| Комплект крепежа KGT35/KGT50 N10 TS 82—87 мм 1 стержень 8/10 x 115 мм / 3 винта M6 x 95 мм | 1 комплект | 0424196 |
| Комплект крепежа KGT35/KGT50 N10 TS 87—92 мм 1 стержень 8/10 x 120 мм / 3 винта M6 x 100 мм | 1 комплект | 0424197 |

Представленные в настоящем документе сведения, насколько нам известно, полностью соответствуют имеющейся у нас информации и техническим данным; гарантия в смысле, предусмотренном § 443 Гражданского кодекса Германии (BGB), однако, не предоставляется. Наши указания по переработке носят общий рекомендательный характер и потому действия в конкретных случаях могут отличаться от них ввиду различных возможностей установки и применения. Поэтому они не освобождают от необходимости выполнять собственные пробы. Мы оставляем за собой право в любое время вносить технические изменения и усовершенствования.

Август 2021 - ME | WS | 0002 - www.meessenburg.de