



Доступные цвета/типы поверхности



Комплект дверных ручек двух видов blaugelb KGT35 PZ92 ZA ES1

Для дверей из дерева, пластика и металла.

- Повышенный уровень безопасности благодаря прошедшей испытания защите от извлечения цилиндра (ES1)
- Удерживающая пружина обеспечивает правильное положение нажимной ручки
- Шариковый зажим упрощает монтаж и демонтаж планки с внутренней стороны
- Высококачественные материалы и обработка поверхности
- Скрытые винтовые крепления
- Элегантный дизайн

Свойства продукта:

комплект дверных ручек двух видов KGT35 PZ92 ZA ES1 с планкой шириной 35 мм (расстояние от оси штифта ручки до оси ключевой скважины 92) и прошедшей испытания защитой от извлечения цилиндра (ES1) может устанавливаться на входные двери из дерева, пластика и металла. Чтобы защитить замок от высверливания, опорная конструкция изготавливается из закаленной стали. Ручки снабжены удерживающей пружиной, обеспечивающей правильное положение нажимной ручки. Удерживающая пружина помогает пружине замка возвращать защелку в исходное положение.

Внутренняя планка комплекта дверных ручек двух видов blaugelb KGT35 PZ92 ZA ES1 легко устанавливается и снимается благодаря шариковым зажимам. Дверные ручки комплекта крепятся скрытыми винтами.

Комплект дверных ручек двух видов blaugelb KGT35 PZ92 ZA ES1 отличается элегантным дизайном; предлагаются ручки из алюминия разных цветов.

Преимущества продукта:

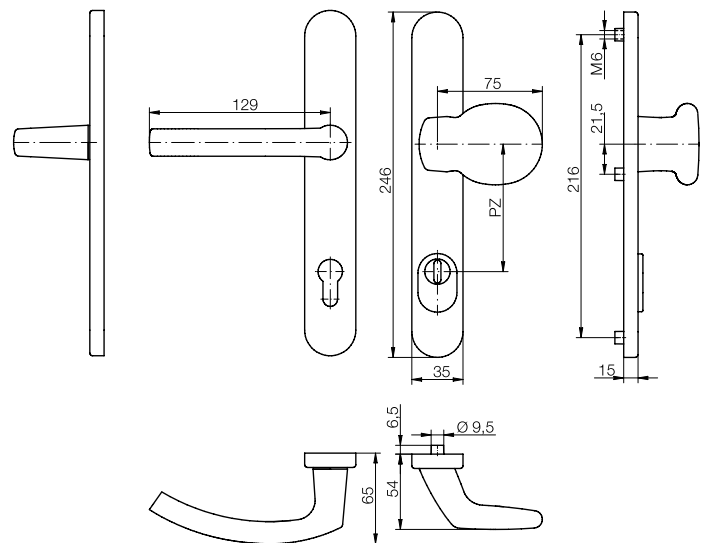
- повышенный уровень безопасности благодаря прошедшей испытания защите от извлечения цилиндра (ES1)
- удерживающая пружина обеспечивает правильное положение нажимной ручки
- шариковый зажим упрощает монтаж и демонтаж планки с внутренней стороны
- высококачественные материалы и обработка поверхности
- скрытые винтовые крепления
- элегантный дизайн

Технические данные:

Материал:	алюминий
Вариант:	неподвижная ручка, может устанавливаться с правой и левой стороны дверного полотна
Конструкция ручек:	неподвижная/нажимная ручка/ удерживающая пружина
Стержень дверной ручки:	8 мм
Размеры планки:	35 x 246 мм
Толщина планки:	15 мм
Расстояние от оси стержня ручки до оси замочной скважины:	92 мм
Выступ цилиндра:	10—14 мм
Внутренний диаметр вставки:	6 мм
Крепление:	скрытые винтовые крепления
Кол-во в упаковке:	1 комплект (вкл. комплект крепежа TS 77—82 мм)

Наименование артикула	Кол-во в уп-ке	№ арт.
Комплект дверных ручек двух видов blaugelb KGT35 PZ92 ZA ES1, алюм. RAL 9016 (белый цвет)	1 шт.	0424013
Комплект дверных ручек двух видов blaugelb KGT35 PZ92 ZA ES1, алюм. F1 (серебристый цвет)	1 шт.	0424018
Комплект дверных ручек двух видов blaugelb KGT35 PZ92 ZA ES1, алюм. F4 (бронзовый цвет)	1 шт.	0424023
Комплект дверных ручек двух видов blaugelb KGT35 PZ92 ZA ES1, алюм. RAL 8077 (коричневый цвет)	1 шт.	0424029

Наименование артикула	Кол-во в уп-ке	№ арт.
Комплект дверных ручек двух видов blaugelb KGT35 PZ92 ZA ES1, алюм. F9 (стальной цвет)	1 шт.	0424034



Комплекующие:

комплект крепежа при размере вставки 8 мм:

Наименование артикула	Кол-во в уп-ке	№ арт.
Комплект крепежа KGT35/KGT50 TS 57—62 мм 1 стержень 8 x 90 мм / 3 винта M6 x 70 мм	1 комплект	0424176
Комплект крепежа KGT35/KGT50 TS 62—67 мм 1 стержень 8 x 95 мм / 3 винта M6 x 75 мм	1 комплект	0424177
Комплект крепежа KGT35/KGT50 TS 67—72 мм 1 стержень 8 x 100 мм / 3 винта M6 x 80 мм	1 комплект	0424178
Комплект крепежа KGT35/KGT50 TS 72—77 мм 1 стержень 8 x 105 мм / 3 винта M6 x 85 мм	1 комплект	0424179
Комплект крепежа KGT35/KGT50 TS 77—82 мм 1 стержень 8 x 110 мм / 3 винта M6 x 90 мм	1 комплект	0424180
Комплект крепежа KGT35/KGT50 TS 82—87 мм 1 стержень 8 x 115 мм / 3 винта M6 x 95 мм	1 комплект	0424181
Комплект крепежа KGT35/KGT50 TS 87—92 мм 1 стержень 8 x 120 мм / 3 винта M6 x 100 мм	1 комплект	0424182

комплект крепежа при размере вставки 10 мм:

Наименование артикула	Кол-во в уп-ке	№ арт.
Комплект крепежа KGT35/KGT50 N10 TS 57—62 мм 1 стержень 8/10 x 90 мм / 3 винта M6 x 70 мм	1 комплект	0424190
Комплект крепежа KGT35/KGT50 N10 TS 62—67 мм 1 стержень 8/10 x 95 мм / 3 винта M6 x 75 мм	1 комплект	0424191
Комплект крепежа KGT35/KGT50 N10 TS 67—72 мм 1 стержень 8/10 x 100 мм / 3 винта M6 x 80 мм	1 комплект	0424193
Комплект крепежа KGT35/KGT50 N10 TS 72—77 мм 1 стержень 8/10 x 105 мм / 3 винта M6 x 85 мм	1 комплект	0424194
Комплект крепежа KGT35/KGT50 N10 TS 77—82 мм 1 стержень 8/10 x 110 мм / 3 винта M6 x 90 мм	1 комплект	0424195
Комплект крепежа KGT35/KGT50 N10 TS 82—87 мм 1 стержень 8/10 x 115 мм / 3 винта M6 x 95 мм	1 комплект	0424196
Комплект крепежа KGT35/KGT50 N10 TS 87—92 мм 1 стержень 8/10 x 120 мм / 3 винта M6 x 100 мм	1 комплект	0424197