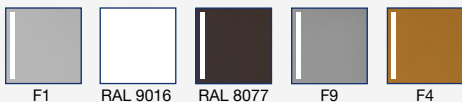


Доступные цвета/типы поверхности



Комплект дверных ручек blaugelb NGT30 PZ92 для двери с рольставнями

Для дверей из дерева, пластика и металла.

- Особенно компактная ручка для специализированных конструкций с рольставнями и т.п.
- Удерживающая пружина обеспечивает правильное положение нажимной ручки
- Шариковый зажим упрощает монтаж и демонтаж планки с внутренней стороны
- Высококачественные материалы и обработка поверхности
- Скрытые винтовые крепления
- Элегантный дизайн

Комплект дверных ручек blaugelb NGT30 PZ92 для

двери с рольставнями

Для дверей из дерева, пластика и металла.



Свойства продукта:

комплект дверных ручек NGT30 PZ92 для дверей с рольставнями с планкой шириной 30 мм (расстояние от оси штифта ручки до оси ключевой скважины 92) может устанавливаться на двери из дерева, пластика и металла. Особенно компактная (мало выступающая над поверхностью дверного полотна) ручка предназначена для входной двери с установленными рольставнями, жалюзи и москитными сетками. Ручки снабжены удерживающей пружиной, обеспечивающей правильное положение нажимной ручки. Удерживающая пружина помогает пружине замка возвращать защелку в исходное положение.

Внутренняя планка комплекта дверных ручек NGT30 PZ92 для двери с рольставнями легко устанавливается и снимается благодаря шариковым зажимам. Дверные ручки комплекта крепятся скрытыми винтами.

Комплект дверных ручек blaugelb NGT30 PZ92 для входной двери с рольставнями отличается элегантным дизайном; предлагаются ручки из алюминия разных цветов.

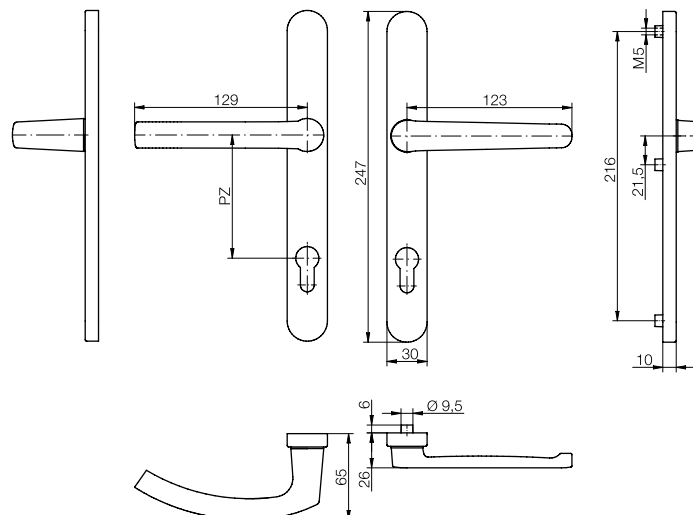
Преимущества продукта:

- особенно компактная ручка для специализированных конструкций с рольставнями и т.п.
- удерживающая пружина обеспечивает правильное положение нажимной ручки
- шариковый зажим упрощает монтаж и демонтаж планки с внутренней стороны
- высококачественные материалы и обработка поверхности
- скрытые винтовые крепления
- элегантный дизайн

Технические данные:

Материал:	алюминий
Конструкция ручек:	неподвижная/нажимная ручка/ удерживающая пружина
Стержень дверной ручки:	8 мм
Размеры планки:	30 x 247 мм
Толщина планки:	10 мм
Расстояние от оси стержня ручки до оси замочной скважины:	92 мм
Внутренний диаметр вставки:	5 мм
Крепление:	скрытые винтовые крепления
Кол-во в упаковке:	1 комплект (без комплекта крепежа)

Наименование артикула	Кол-во в уп-ке	№ арт.
Комплект дверных ручек blaugelb NGT30 PZ92 для двери с рольставнями., алюм. RAL 8077 (коричневый цвет)	1 шт.	0424056
Комплект дверных ручек blaugelb NGT30 PZ92 для двери с рольставнями., алюм. F9 (стальной цвет)	1 шт.	0424059



Комплекующие:

Наименование артикула	Кол-во в уп-ке	№ арт.
Комплект крепежа DGT30/NGT30 TS 57—62 мм 1 стержень 8 x 130 мм / 3 винта M5 x 70 мм	1 комплект	0423942
Комплект крепежа DGT30/NGT30 TS 62—67 мм 1 стержень 8 x 130 мм / 3 винта M5 x 75 мм	1 комплект	0424155
Комплект крепежа DGT30/NGT30 TS 67—72 мм 1 стержень 8 x 140 мм / 3 винта M5 x 80 мм	1 комплект	0424156
Комплект крепежа DGT30/NGT30 TS 72—77 мм 1 стержень 8 x 140 мм / 3 винта M5 x 85 мм	1 комплект	0424157
Комплект крепежа DGT30/NGT30 TS 77—82 мм 1 стержень 8 x 150 мм / 3 винта M5 x 90 мм	1 комплект	0424158
Комплект крепежа DGT30/NGT30 TS 82—87 мм 1 стержень 8 x 150 мм / 3 винта M5 x 95 мм	1 комплект	0424159
Комплект крепежа DGT30/NGT30 TS 87—92 мм 1 стержень 8 x 160 мм / 3 винта M5 x 100 мм	1 комплект	0424160

Наименование артикула	Кол-во в уп-ке	№ арт.
Комплект дверных ручек blaugelb NGT30 PZ92 для двери с рольставнями., алюм. RAL 9016 (белый цвет)	1 шт.	0424042
Комплект дверных ручек blaugelb NGT30 PZ92 для двери с рольставнями., алюм. F1 (серебристый цвет)	1 шт.	0424045
Комплект дверных ручек blaugelb NGT30 PZ92 для двери с рольставнями., алюм. F4 (бронзовый цвет)	1 шт.	0424053

Представленные в настоящем документе сведения, насколько нам известно, полностью соответствуют имеющейся у нас информации и техническим данным; гарантия в смысле, предусмотренном § 443 Гражданского кодекса Германии (BGB), однако, не предоставляется. Наши указания по переработке носят общий рекомендательный характер и потому действия в конкретных случаях могут отличаться от них ввиду различных возможностей установки и применения. Поэтому они не освобождают от необходимости выполнять собственные пробы. Мы оставляем за собой право в любое время вносить технические изменения и усовершенствования.