

Доступные цвета/типы поверхности



## Комплект дверных ручек blaugelb NGT35 PZ92 для двери с рольставнями

Для дверей из дерева, пластика и металла.

- Особенно компактная ручка для специализированных конструкций с рольставнями и т.п.
- Удерживающая пружина обеспечивает правильное положение нажимной ручки
- Шариковый зажим упрощает монтаж и демонтаж планки с внутренней стороны
- Высококачественные материалы и обработка поверхности
- Скрытые винтовые крепления
- Элегантный дизайн

# Комплект дверных ручек blaugelb NGT35 PZ92 для

## двери с рольставнями

Для дверей из дерева, пластика и металла.



### Свойства продукта:

комплект дверных ручек NGT35 PZ92 для дверей с рольставнями с планкой шириной 35 мм (расстояние от оси штифта ручки до оси ключевой скважины 92) может устанавливаться на двери из дерева, пластика и металла. Особенно компактная (мало выступающая над поверхностью дверного полотна) ручка предназначена для входной двери с установленными рольставнями, жалюзи и москитными сетками. Ручки снабжены удерживающей пружиной, обеспечивающей правильное положение нажимной ручки. Удерживающая пружина помогает пружине замка возвращать защелку в исходное положение.

Внутренняя планка комплекта дверных ручек NGT35 PZ92 для двери с рольставнями легко устанавливается и снимается благодаря шариковым зажимам. Дверные ручки комплекта крепятся скрытыми винтами.

Комплект дверных ручек blaugelb NGT35 PZ92 для входной двери с рольставнями отличается элегантным дизайном; предлагаются ручки из алюминия разных цветов.

### Преимущества продукта:

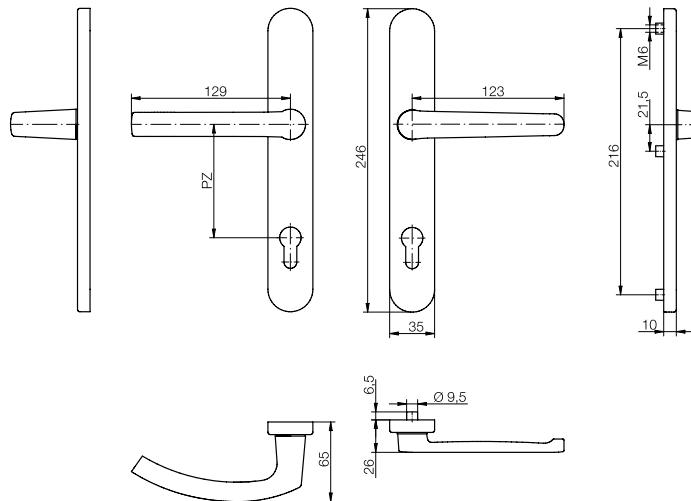
- особенно компактная ручка для специализированных конструкций с рольставнями и т.п.
- удерживающая пружина обеспечивает правильное положение нажимной ручки
- шариковый зажим упрощает монтаж и демонтаж планки с внутренней стороны
- высококачественные материалы и обработка поверхности
- скрытые винтовые крепления
- элегантный дизайн

### Технические данные:

Материал:	алюминий
Конструкция ручек:	неподвижная/нажимная ручка/удерживающая пружина
Стержень дверной ручки:	8 мм
Размеры планки:	35 x 246 мм
Толщина планки:	10 мм
Расстояние от оси стержня ручки до оси замочной скважины:	92 мм
Внутренний диаметр вставки:	6 мм
Крепление:	скрытые винтовые крепления
Кол-во в упаковке:	1 комплект (без комплекта крепежа)

Наименование артикула	Кол-во в уп-ке	№ арт.
Комплект дверных ручек blaugelb NGT35 PZ92 для двери с рольставнями, алюм. <b>RAL 9016 (белый цвет)</b>	1 шт.	0424043
Комплект дверных ручек blaugelb NGT35 PZ92 для двери с рольставнями, алюм. <b>F1 (серебристый цвет)</b>	1 шт.	0424046
Комплект дверных ручек blaugelb NGT35 PZ92 для двери с рольставнями, алюм. <b>F4 (бронзовый цвет)</b>	1 шт.	0424054
Комплект дверных ручек blaugelb NGT35 PZ92 для двери с рольставнями, алюм. <b>RAL 8077 (коричневый цвет)</b>	1 шт.	0424057

Наименование артикула	Кол-во в уп-ке	№ арт.
Комплект дверных ручек blaugelb NGT35 PZ92 для двери с рольставнями, алюм. <b>F9 (стальной цвет)</b>	1 шт.	0424061



### Комплекующие:

комплект крепежа при размере вставки 8 мм:

Наименование артикула	Кол-во в уп-ке	№ арт.
Комплект крепежа DGT35/DGT50/NGT35 TS 57—62 мм 1 стержень 8 x 130 мм / 3 винта M6 x 70 мм	1 комплект	0424168
Комплект крепежа DGT35/DGT50/NGT35 TS 62—67 мм 1 стержень 8 x 130 мм / 3 винта M6 x 75 мм	1 комплект	0424169
Комплект крепежа DGT35/DGT50/NGT35 TS 67—72 мм 1 стержень 8 x 140 мм / 3 винта M6 x 80 мм	1 комплект	0424171
Комплект крепежа DGT35/DGT50/NGT35 TS 72—77 мм 1 стержень 8 x 140 мм / 3 винта M6 x 85 мм	1 комплект	0424172
Комплект крепежа DGT35/DGT50/NGT35 TS 77—82 мм 1 стержень 8 x 150 мм / 3 винта M6 x 90 мм	1 комплект	0424173
Комплект крепежа DGT35/DGT50/NGT35 TS 82—87 мм 1 стержень 8 x 150 мм / 3 винта M6 x 95 мм	1 комплект	0424174
Комплект крепежа DGT35/DGT50/NGT35 TS 87—92 мм 1 стержень 8 x 160 мм / 3 винта M6 x 100 мм	1 комплект	0424175

комплект крепежа при размере вставки 10 мм:

Наименование артикула	Кол-во в уп-ке	№ арт.
Комплект крепежа DGT35/DGT50/NGT35 TS 57—62 мм 1 стержень 8/10/8 x 130 мм / 3 винта M6 x 70 мм	1 комплект	0424183
Комплект крепежа DGT35/DGT50/NGT35 TS 62—67 мм 1 стержень 8/10/8 x 130 мм / 3 винта M6 x 75 мм	1 комплект	0424184
Комплект крепежа DGT35/DGT50/NGT35 TS 67—72 мм 1 стержень 8/10/8 x 140 мм / 3 винта M6 x 80 мм	1 комплект	0424185
Комплект крепежа DGT35/DGT50/NGT35 TS 72—77 мм 1 стержень 8/10/8 x 140 мм / 3 винта M6 x 85 мм	1 комплект	0424186
Комплект крепежа DGT35/DGT50/NGT35 TS 77—82 мм 1 стержень 8/10/8 x 150 мм / 3 винта M6 x 90 мм	1 комплект	0424187
Комплект крепежа DGT35/DGT50/NGT35 TS 82—87 мм 1 стержень 8/10/8 x 150 мм / 3 винта M6 x 95 мм	1 комплект	0424188
Комплект крепежа DGT35/DGT50/NGT35 TS 87—92 мм 1 стержень 8/10/8 x 160 мм / 3 винта M6 x 100 мм	1 комплект	0424189

Представленные в настоящем документе сведения, насколько нам известно, полностью соответствуют имеющейся у нас информации и техническим данным; гарантия в смысле, предусмотренном § 443 Гражданского кодекса Германии (BGB), однако, не предоставляется. Наши указания по переработке носят общий рекомендательный характер и потому действия в конкретных случаях могут отличаться от них ввиду различных возможностей установки и применения. Поэтому они не освобождают от необходимости выполнять собственные пробы. Мы оставляем за собой право в любое время вносить технические изменения и усовершенствования.

Август 2016 - ME | WS | 0001 - www.meessenburg.de