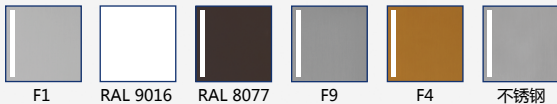


可选颜色/表面效果：



blaugelb执手套件, ½ DGT30, 外侧, PZ92

内侧搭配相应的内侧½执手套件DGT30, 颜色不受外侧选择限制

- 高级材料和表面效果
- 隐形螺栓
- 外观优雅

blaugelb执手套件, 1/2 DGT30, 外侧, PZ92

内侧搭配相应的内侧1/2执手套件DGT30, 颜色不受外侧选择限制



产品特性：

blaugelb执手套件, 1/2 DGT30, 外侧, PZ92面板宽度30 mm (距离PZ2), 适用于木质、塑钢和金属外门的安装。本套件可与blaugelb 1/2 DGT30, 内侧, PZ92组合安装。

本款外形美观优雅的blaugelb执手套件, 1/2 DGT30, 外侧, PZ92提供多种材质的表面效果可选, 例如: 铝合金、不锈钢细腻哑光等。本套件采用隐形螺栓固定。

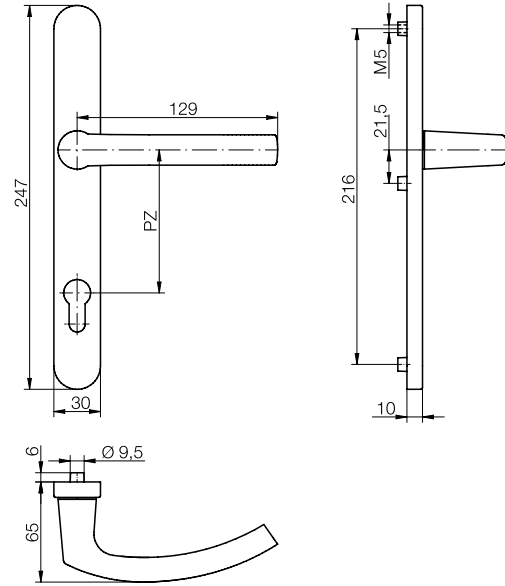
产品优点：

- 高级材料和表面效果
- 隐形螺栓
- 外观优雅

技术参数：

材料：	铝合金或不锈钢，细腻哑光
执手轴承：	固定/可转
执手方芯：	8 mm
面板尺寸：	30 x 247 mm
面板高度：	10 mm
PZ距离：	92 mm
定位凸起内径：	5 mm
固定系统：	隐形螺栓
包装规格：	1套 (不含安装固定套件)

品名	计价单位	货号
blaugelb执手套件, 1/2 DGT30, 外侧, PZ92, 铝合金 RAL 9016 (白色)	1件	0424084
blaugelb执手套件, 1/2 DGT30, 外侧, PZ92, 铝合金 F1 (银色)	1件	0424089
blaugelb执手套件, 1/2 DGT30, 外侧, PZ92, 铝合金 F4 (古铜色)	1件	0424094
blaugelb执手套件, 1/2 DGT30, 外侧, PZ92, 铝合金 RAL 8077 (棕色)	1件	0424099
blaugelb执手套件, 1/2 DGT30, 外侧, PZ92, 铝合金 F9 (钢色)	1件	0424104
blaugelb执手套件, 1/2 DGT30, 外侧, PZ92, 不锈钢 细腻哑光	1件	0424109



配件：

品名	计价单位	货号
安装固定套件, DGT30/NGT30 TS 57 - 62 mm 1个销 8x130 mm / 3颗螺栓 M5x70 mm	1套	0423942
安装固定套件, DGT30/NGT30 TS 62 - 67 mm 1个销 8x130 mm / 3颗螺栓 M5x75 mm	1套	0424155
安装固定套件, DGT30/NGT30 TS 67 - 72 mm 1个销 8x140 mm / 3颗螺栓 M5x80 mm	1套	0424156
安装固定套件, DGT30/NGT30 TS 72 - 77 mm 1个销 8x140 mm / 3颗螺栓 M5x85 mm	1套	0424157
安装固定套件, DGT30/NGT30 TS 77 - 82 mm 1个销 8x150 mm / 3颗螺栓 M5x90 mm	1套	0424158
安装固定套件, DGT30/NGT30 TS 82 - 87 mm 1个销 8x150 mm / 3颗螺栓 M5x95 mm	1套	0424159
安装固定套件, DGT30/NGT30 TS 87 - 92 mm 1个销 8x160 mm / 3颗螺栓 M5x100 mm	1套	0424160

本文所述信息全部基于本公司目前所掌握的技术资料和参数, 但不构成德国《民法典》第443条 (§443 BGB) 所规定的担保承诺。本文所述施工注意事项仅为一般性指导说明, 具体情况可由于用途和使用方式不同而有所差别。因此, 您仍有必要预先自行测试。本公司保留随时进行技术性更改和更新的权利。