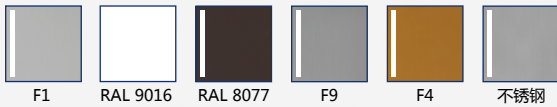


可选颜色/表面效果：



blaugelb执手套件, 1/2 DGT35, 内侧, PZ92

用于木门、塑钢门和金属门

- 定位弹簧，执手定位准确
- 球头销结构接连，便于内侧面板的安装和拆卸
- 高级材料和表面效果
- 隐形螺栓
- 外观优雅

blaugelb执手套件, 1/2 DGT35, 内侧, PZ92

用于木门、塑钢门和金属门



产品特性：

blaugelb执手套件, 1/2 DGT35, 内侧, PZ92面板宽度35 mm (距离PZ92), 适用于木质、塑钢和金属外门的安装。本品配有定位弹簧, 能令执手准确定位。此时, 定位弹簧会帮助方芯孔内的弹簧一起将斜锁利收回。

blaugelb执手套件, 1/2 DGT35, 内侧, PZ92的内侧面板得益于球头销结构连接可简易拆卸和安装。本套件采用隐形螺栓固定。

blaugelb执手套件, 1/2 DGT35, 内侧, PZ92可与门拉手或blaugelb卷帘执手套件, 1/2 DGT35, 外侧, PZ92配对安装。

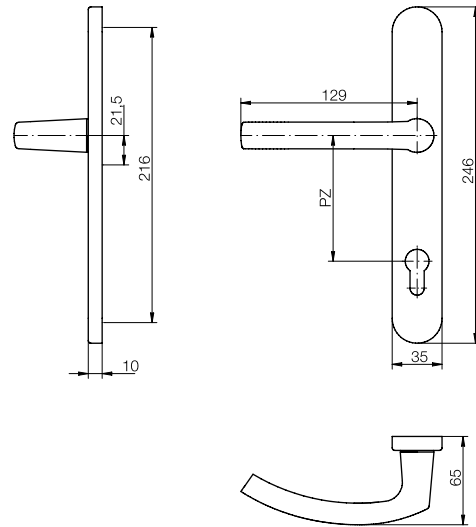
本款外形美观优雅的blaugelb执手套件, 1/2 DGT35, 内侧, PZ92提供多种材质的表面效果可选, 例如: 铝合金、不锈钢细腻哑光等。

产品优点：

- 定位弹簧, 执手定位准确
- 球头销结构连接, 便于内侧面板的安装和拆卸
- 高级材料和表面效果
- 隐形螺栓
- 外观优雅

技术参数：

材料：	铝合金或不锈钢, 细腻哑光
执手轴承：	固定/定位弹簧
执手方芯：	8 mm
面板尺寸：	35 x 246 mm
面板高度：	10 mm
PZ距离：	92 mm
对穿凸轮：	6 mm
固定系统：	隐形螺栓
包装规格：	1套 (不含安装固定套件)



配件：

品名	计价单位	货号
方芯, 镀锌 1个销 8/8x90 mm	1件	0337806
方芯, 镀锌 1个销 8/8x100 mm	1件	0337807
方芯, 镀锌 1个销 8/8x120 mm	1件	0337803

品名	计价单位	货号
blaugelb执手套件, 1/2 DGT35, 内侧, PZ92, 铝合金 RAL 9016 (白色)	1件	0424065
blaugelb执手套件, 1/2 DGT35, 内侧, PZ92, 铝合金 F1 (银色)	1件	0424068
blaugelb执手套件, 1/2 DGT35, 内侧, PZ92, 铝合金 F4 (古铜色)	1件	0424071
blaugelb执手套件, 1/2 DGT35, 内侧, PZ92, 铝合金 RAL 8077 (棕色)	1件	0424074
blaugelb执手套件, 1/2 DGT35, 内侧, PZ92, 铝合金 F9 (钢色)	1件	0424079
blaugelb执手套件, 1/2 DGT35, 内侧, PZ92, 不锈钢 细腻哑光	1件	0424082

本文所述信息全部基于本公司目前所掌握的技术资料和参数, 但不构成德国《民法典》第443条 (§443 BGB) 所规定的担保承诺。本文所述施工注意事项仅为一般性指导说明, 具体情况可由于用途和使用方式不同而有所差别。因此, 您仍有必要预先自行测试。本公司保留随时进行技术性更改和更新的权利。