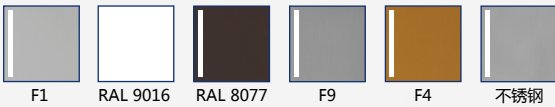




可选颜色/表面效果：



blaugelb执手套件, ½ DGT50, 外侧, PZ92 ZA ES1

内侧搭配相应的内侧½执手套件DGT50, 颜色不受外侧选择限制

- 通过ES1检测的铁芯保护, 安全性更高
- 高级材料和表面效果
- 隐形螺栓
- 外观优雅

blaugelb执手套件, 1/2 DGT50, 外侧, PZ92 ZA ES1

内侧搭配相应的内侧1/2执手套件DGT50, 颜色不受外侧选择限制



产品特性：

blaugelb执手套件, 1/2 DGT50, 外侧, PZ92 ZA ES1面板宽度50 mm (距离PZ92), 带铁芯保护, 适用于木质、塑钢和金属外门的安装。本执手套件为了能够抵御钻孔破坏的企图, 内部结构采用淬火钢材制造本套件可与1/2 DGT50, 内侧, PZ92组合安装。

本款外形美观优雅的blaugelb执手套件, 1/2 DGT50, 外侧, PZ92 ZA ES1提供多种材质的表面效果可选, 例如: 铝合金、不锈钢细腻哑光等。本套件采用隐形螺栓固定。

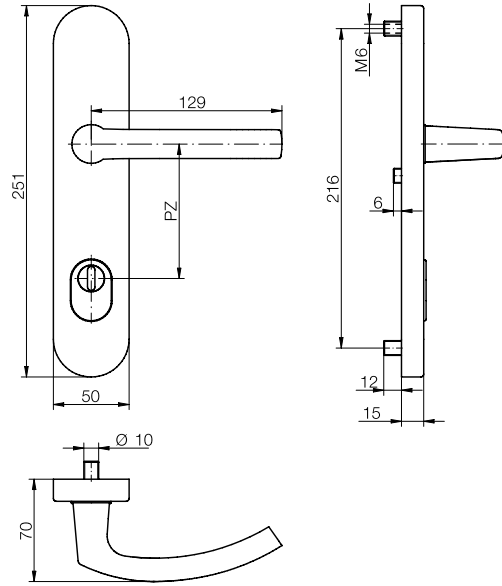
产品优点：

- 通过ES1检测的铁芯保护, 安全性更高
- 高级材料和表面效果
- 隐形螺栓
- 外观优雅

技术参数：

材料：	铝合金或不锈钢, 细腻哑光
执手轴承：	固定/可转
执手方芯：	8 mm
面板尺寸：	50 x 251 mm
面板高度：	15 mm
PZ距离：	92 mm
锁芯突起高度：	10 - 14 mm
定位凸起内径：	6 mm
固定系统：	隐形螺栓
包装规格：	1套 (不含安装固定套件)

品名	计价单位	货号
blaugelb执手套件, 1/2 DGT50, 外侧, PZ92 ZA ES1, 铝合金 RAL 9016 (白色)	1件	0424088
blaugelb执手套件, 1/2 DGT50, 外侧, PZ92 ZA ES1, 铝合金 F1 (银色)	1件	0424093
blaugelb执手套件, 1/2 DGT50, 外侧, PZ92 ZA ES1, 铝合金 F4 (古铜色)	1件	0424098
blaugelb执手套件, 1/2 DGT50, 外侧, PZ92 ZA ES1, 铝合金 RAL 8077 (棕色)	1件	0424103
blaugelb执手套件, 1/2 DGT50, 外侧, PZ92 ZA ES1, 铝合金 F9 (铜色)	1件	0424108
blaugelb执手套件, 1/2 DGT50, 外侧, PZ92 ZA ES1, 不锈钢 细腻哑光	1件	0424113



配件：

安装固定套件, 8 mm方芯孔：

品名	计价单位	货号
安装固定套件, DGT35/DGT50/NGT35 TS 57 - 62 mm 1个销 8x130 mm / 3颗螺栓 M6x70 mm	1套	0424168
安装固定套件, DGT35/DGT50/NGT35 TS 62 - 67 mm 1个销 8x130 mm / 3颗螺栓 M6x75 mm	1套	0424169
安装固定套件, DGT35/DGT50/NGT35 TS 67 - 72 mm 1个销 8x140 mm / 3颗螺栓 M6x80 mm	1套	0424171
安装固定套件, DGT35/DGT50/NGT35 TS 72 - 77 mm 1个销 8x140 mm / 3颗螺栓 M6x85 mm	1套	0424172
安装固定套件, DGT35/DGT50/NGT35 TS 77 - 82 mm 1个销 8x150 mm / 3颗螺栓 M6x90 mm	1套	0424173
安装固定套件, DGT35/DGT50/NGT35 TS 82 - 87 mm 1个销 8x150 mm / 3颗螺栓 M6x95 mm	1套	0424174
安装固定套件, DGT35/DGT50/NGT35 TS 87 - 92 mm 1个销 8x160 mm / 3颗螺栓 M6x100 mm	1套	0424175

安装固定套件, 10 mm方芯孔：

品名	计价单位	货号
安装固定套件, DGT35/DGT50/NGT35 TS 57 - 62 mm 1个销 8/10/8x130 mm / 3颗螺栓 M6x70 mm	1套	0424183
安装固定套件, DGT35/DGT50/NGT35 TS 62 - 67 mm 1个销 8/10/8x130 mm / 3颗螺栓 M6x75 mm	1套	0424184
安装固定套件, DGT35/DGT50/NGT35 TS 67 - 72 mm 1个销 8/10/8x140 mm / 3颗螺栓 M6x80 mm	1套	0424185
安装固定套件, DGT35/DGT50/NGT35 TS 72 - 77 mm 1个销 8/10/8x140 mm / 3颗螺栓 M6x85 mm	1套	0424186
安装固定套件, DGT35/DGT50/NGT35 TS 77 - 82 mm 1个销 8/10/8x150 mm / 3颗螺栓 M6x90 mm	1套	0424187
安装固定套件, DGT35/DGT50/NGT35 TS 82 - 87 mm 1个销 8/10/8x150 mm / 3颗螺栓 M6x95 mm	1套	0424188
安装固定套件, DGT35/DGT50/NGT35 TS 87 - 92 mm 1个销 8/10/8x160 mm / 3颗螺栓 M6x100 mm	1套	0424189

本文所述信息全部基于本公司目前所掌握的技术资料和参数, 但不构成德国《民法典》第443条 (§443 BGB) 所规定的担保承诺。本文所述施工注意事项仅为一般性指导说明, 具体情况可由于用途和使用方式不同而有所差别。因此, 您仍有必要预先自行测试。本公司保留随时进行技术性更改和更新的权利。