



blaugelb混合执手套件, ½ KGT35, 外侧, PZ92 ZA

内侧搭配相应的内侧½执手套件DGT35, 颜色不受外侧选择限制

- 铁芯保护, 安全性更高
- 高级材料和表面效果
- 隐形螺栓
- 外观优雅

blaugelb混合执手套件, 1/2 KGT35, 外侧, PZ92 ZA

内侧搭配相应的内侧1/2执手套件DGT35, 颜色不受外侧选择限制



产品特性:

blaugelb混合执手套件, 1/2 KGT35, 外侧, PZ92 ZA面板宽度35 mm (距离PZ92), 带铁芯保护, 适用于木质、塑钢和金属外门的安装。本套件可与blaugelb 1/2 DGT35, 内侧, PZ92组合安装。

外形美观优雅的blaugelb混合执手套件, 1/2 KGT35, 外侧, PZ92 ZA的表面效果为不锈钢细腻哑光。本套件采用隐形螺栓固定。

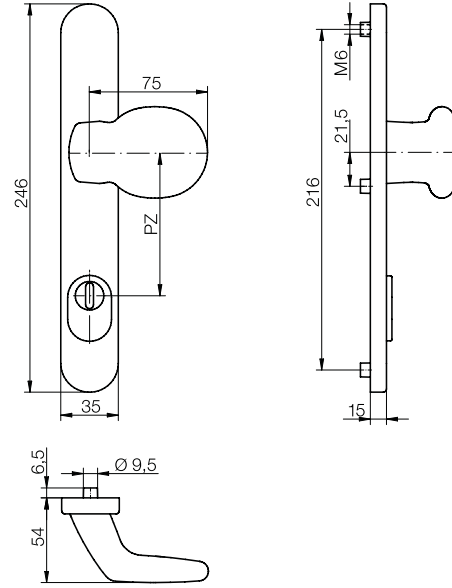
产品优点:

- 铁芯保护, 安全性更高
- 高级材料和表面效果
- 隐形螺栓
- 外观优雅

技术参数:

材料:	不锈钢, 细腻哑光
款型:	固定门把可从右侧换到左侧
执手方芯:	8 mm
面板尺寸:	35 x 246 mm
面板高度:	10 mm
PZ距离:	92 mm
锁芯突起高度:	6 - 9 mm
定位凸起内径:	6 mm
固定系统:	隐形螺栓
包装规格:	1套 (不含安装固定套件)

品名	计价单位	货号
blaugelb混合执手套件, 1/2 KGT35, 外侧, PZ92 ZA, 不锈钢 细腻哑光	1件	0424142



配件:

安装固定套件, 8 mm方芯孔:

品名	计价单位	货号
安装固定套件, KGT35/KGT50 TS 57 - 62 mm 1个销 8x90 mm / 3颗螺栓 M6x70 mm	1套	0424176
安装固定套件, KGT35/KGT50 TS 62 - 67 mm 1个销 8x95 mm / 3颗螺栓 M6x75 mm	1套	0424177
安装固定套件, KGT35/KGT50 TS 67 - 72 mm 1个销 8x100 mm / 3颗螺栓 M6x80 mm	1套	0424178
安装固定套件, KGT35/KGT50 TS 72 - 77 mm 1个销 8x105 mm / 3颗螺栓 M6x85 mm	1套	0424179
安装固定套件, KGT35/KGT50 TS 77 - 82 mm 1个销 8x110 mm / 3颗螺栓 M6x90 mm	1套	0424180
安装固定套件, KGT35/KGT50 TS 82 - 87 mm 1个销 8x115 mm / 3颗螺栓 M6x95 mm	1套	0424181
安装固定套件, KGT35/KGT50 TS 87 - 92 mm 1个销 8x120 mm / 3颗螺栓 M6x100 mm	1套	0424182

安装固定套件, 10 mm方芯孔:

品名	计价单位	货号
安装固定套件, KGT35/KGT50 N10 TS 57 - 62 mm 1个销 8/10x90 mm / 3颗螺栓 M6x70 mm	1套	0424190
安装固定套件, KGT35/KGT50 N10 TS 62 - 67 mm 1个销 8/10x95 mm / 3颗螺栓 M6x75 mm	1套	0424191
安装固定套件, KGT35/KGT50 N10 TS 67 - 72 mm 1个销 8/10x100 mm / 3颗螺栓 M6x80 mm	1套	0424193
安装固定套件, KGT35/KGT50 N10 TS 72 - 77 mm 1个销 8/10x105 mm / 3颗螺栓 M6x85 mm	1套	0424194
安装固定套件, KGT35/KGT50 N10 TS 77 - 82 mm 1个销 8/10x110 mm / 3颗螺栓 M6x90 mm	1套	0424195
安装固定套件, KGT35/KGT50 N10 TS 82 - 87 mm 1个销 8/10x115 mm / 3颗螺栓 M6x95 mm	1套	0424196
安装固定套件, KGT35/KGT50 N10 TS 87 - 92 mm 1个销 8/10x120 mm / 3颗螺栓 M6x100 mm	1套	0424197

本文所述信息全部基于本公司目前所掌握的技术资料和参数, 但不构成德国《民法典》第443条 (§443 BGB) 所规定的担保承诺。本文所述施工注意事项仅为一般性指导说明, 具体情况可由于用途和使用方式不同而有所差别。因此, 您仍有必要预先自行测试。本公司保留随时进行技术性更改和更新的权利。