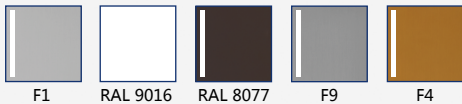


可选颜色/表面效果：



blaugelb卷帘执手套件, ½ NGT35, 外侧, PZ92 ZA

内侧搭配相应的内侧½执手套件DGT35, 颜色不受外侧选择限制

- 特别针对装有卷帘门或遮阳板等的扁平执手设计
- 铁芯保护, 安全性更高
- 高级材料和表面效果
- 隐形螺栓
- 外观优雅

blaugelb卷帘执手套件, 1/2 NGT35, 外侧, PZ92 ZA

内侧搭配相应的内侧1/2执手套件DGT35, 颜色不受外侧选择限制



产品特性：

blaugelb卷帘执手套件, 1/2 NGT35, 外侧, PZ92 ZA面板宽度35 mm (距离PZ92), 带铁芯保护, 适用于木质、塑钢和金属外门的安装。扁平执手专为装有卷帘门、遮阳板、百叶窗、纱窗的外门设计。blaugelb卷帘执手套件, 1/2 NGT35, 外侧, PZ92 ZA可与blaugelb卷帘执手套件, 1/2 DGT35, 内侧, PZ92配对安装。

外形美观优雅的blaugelb卷帘执手套件, 1/2 NGT35, 外侧, PZ92 ZA有多种铝合金颜色可选。本套件采用隐形螺栓固定。

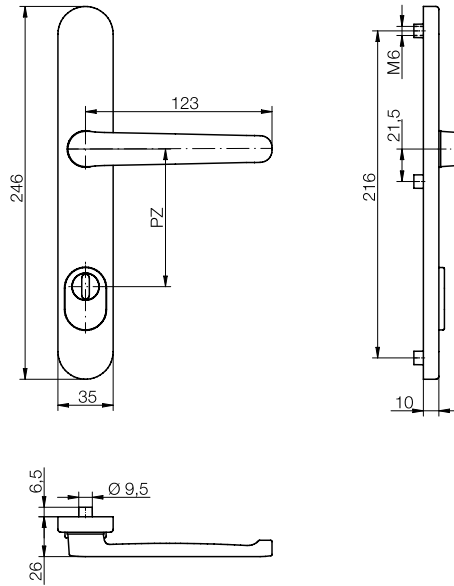
产品优点：

- 特别针对装有卷帘门或遮阳板等的扁平执手设计
- 铁芯保护, 安全性更高
- 高级材料和表面效果
- 隐形螺栓
- 外观优雅

技术参数：

材料：	铝合金
执手轴承：	固定/可转
执手方芯：	8 mm
面板尺寸：	35 x 246 mm
面板高度：	10 mm
PZ距离：	92 mm
锁芯突起高度：	6 - 9 mm
定位凸起内径：	6 mm
固定系统：	隐形螺栓
包装规格：	1套 (不含安装固定套件)

品名	计价单位	货号
blaugelb卷帘执手套件, 1/2 NGT35, 外侧, PZ92 ZA, 铝合金 RAL 9016 (白色)	1件	0424600
blaugelb卷帘执手套件, 1/2 NGT35, 外侧, PZ92 ZA, 铝合金 F1 (银色)	1件	0424601
blaugelb卷帘执手套件, 1/2 NGT35, 外侧, PZ92 ZA, 铝合金 F4 (古铜色)	1件	0424581
blaugelb卷帘执手套件, 1/2 NGT35, 外侧, PZ92 ZA, 铝合金 RAL 8077 (棕色)	1件	0424582
blaugelb卷帘执手套件, 1/2 NGT35, 外侧, PZ92 ZA, 铝合金 F9 (铜色)	1件	0424359



配件：

安装固定套件, 8 mm方芯孔：

品名	计价单位	货号
安装固定套件, DGT35/DGT50/NGT35 TS 57 - 62 mm 1个销 8x130 mm / 3颗螺栓 M6x70 mm	1套	0424168
安装固定套件, DGT35/DGT50/NGT35 TS 62 - 67 mm 1个销 8x130 mm / 3颗螺栓 M6x75 mm	1套	0424169
安装固定套件, DGT35/DGT50/NGT35 TS 67 - 72 mm 1个销 8x140 mm / 3颗螺栓 M6x80 mm	1套	0424171
安装固定套件, DGT35/DGT50/NGT35 TS 72 - 77 mm 1个销 8x140 mm / 3颗螺栓 M6x85 mm	1套	0424172
安装固定套件, DGT35/DGT50/NGT35 TS 77 - 82 mm 1个销 8x150 mm / 3颗螺栓 M6x90 mm	1套	0424173
安装固定套件, DGT35/DGT50/NGT35 TS 82 - 87 mm 1个销 8x150 mm / 3颗螺栓 M6x95 mm	1套	0424174
安装固定套件, DGT35/DGT50/NGT35 TS 87 - 92 mm 1个销 8x160 mm / 3颗螺栓 M6x100 mm	1套	0424175

安装固定套件, 10 mm方芯孔：

品名	计价单位	货号
安装固定套件, DGT35/DGT50/NGT35 TS 57 - 62 mm 1个销 8/10/8x130 mm / 3颗螺栓 M6x70 mm	1套	0424183
安装固定套件, DGT35/DGT50/NGT35 TS 62 - 67 mm 1个销 8/10/8x130 mm / 3颗螺栓 M6x75 mm	1套	0424184
安装固定套件, DGT35/DGT50/NGT35 TS 67 - 72 mm 1个销 8/10/8x140 mm / 3颗螺栓 M6x80 mm	1套	0424185
安装固定套件, DGT35/DGT50/NGT35 TS 72 - 77 mm 1个销 8/10/8x140 mm / 3颗螺栓 M6x85 mm	1套	0424186
安装固定套件, DGT35/DGT50/NGT35 TS 77 - 82 mm 1个销 8/10/8x150 mm / 3颗螺栓 M6x90 mm	1套	0424187
安装固定套件, DGT35/DGT50/NGT35 TS 82 - 87 mm 1个销 8/10/8x150 mm / 3颗螺栓 M6x95 mm	1套	0424188
安装固定套件, DGT35/DGT50/NGT35 TS 87 - 92 mm 1个销 8/10/8x160 mm / 3颗螺栓 M6x100 mm	1套	0424189

本文所述信息全部基于本公司目前所掌握的技术资料和参数, 但不构成德国《民法典》第443条 (§443 BGB) 所规定的担保承诺。本文所述施工注意事项仅为一般性指导说明, 具体情况可由于用途和使用方式不同而有所差别。因此, 您仍有必要预先自行测试。本公司保留随时进行技术性更改和更新的权利。