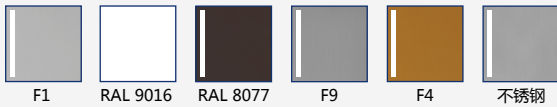




可选颜色/表面效果：



blaugelb执手套件DGT50 PZ92 ZA ES1

用于木门、塑钢门和金属门

- 通过ES1检测的铁芯保护，安全性更高
- 定位弹簧，执手定位准确
- 球头销结构接连，便于内侧面板的安装和拆卸
- 高级材料和表面效果
- 隐形螺栓
- 外观优雅

blaugelb执手套件DGT50 PZ92 ZA ES1

用于木门、塑钢门和金属门



产品特性：

blaugelb执手套件DGT50 PZ92 ZA ES1面板宽度50 mm(距离PZ92)，铁芯保护通过ES1检测，适用于木质、塑钢和金属外门的安装。本执手套件为了能够抵御钻孔破坏的企图，内部结构采用淬火钢材制造本品配有定位弹簧，能令执手准确定位。此时，定位弹簧会帮助方芯孔内的弹簧一起将斜锁利收回。

blaugelb执手套件DGT50 PZ92 ZA ES1的内侧面板得益于球头销结构连接可简易拆卸和安装。本套件采用隐形螺栓固定。

本款外形美观优雅的blaugelb执手套件DGT50 PZ92 ZA ES1提供多种材质的表面效果可选，例如：铝合金、不锈钢细腻哑光等。

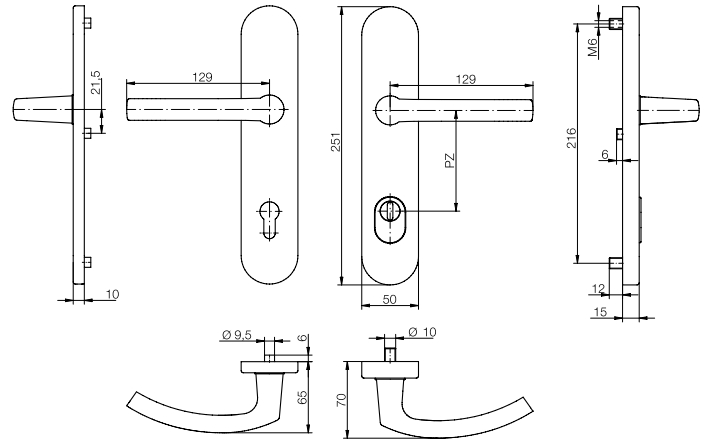
产品优点：

- 通过ES1检测的铁芯保护，安全性更高
- 定位弹簧，执手定位准确
- 球头销结构连接，便于内侧面板的安装和拆卸
- 高级材料和表面效果
- 隐形螺栓
- 外观优雅

技术参数：

材料：	铝合金或不锈钢，细腻哑光
执手轴承：	固定/定位弹簧
执手方芯：	8 mm
面板尺寸：	50 x 251 mm
面板高度：	10/15 mm
PZ距离：	92 mm
锁芯突起高度：	10 - 14 mm
定位凸起内径：	6 mm
固定系统：	隐形螺栓
包装规格：	1套（含安装固定套件TS 77 - 82 mm）

品名	计价单位	货号
blaugelb执手套件DGT50 PZ92 ZA ES1, 铝合金RAL 9016 (白色)	1件	0423979
blaugelb执手套件DGT50 PZ92 ZA ES1, 铝合金F1 (银色)	1件	0423985
blaugelb执手套件DGT50 PZ92 ZA ES1, 铝合金F4 (古铜色)	1件	0423991
blaugelb执手套件DGT50 PZ92 ZA ES1, 铝合金RAL 8077 (棕色)	1件	0423999
blaugelb执手套件DGT50 PZ92 ZA ES1, 铝合金F9 (钢色)	1件	0424004
blaugelb执手套件DGT50 PZ92 ZA ES1, 不锈钢细腻哑光	1件	0424010



配件：

安装固定套件，8 mm方芯孔：

品名	计价单位	货号
安装固定套件，DGT35/DGT50/NGT35 TS 57 - 62 mm 1个销 8x130 mm / 3颗螺栓 M6x70 mm	1套	0424168
安装固定套件，DGT35/DGT50/NGT35 TS 62 - 67 mm 1个销 8x130 mm / 3颗螺栓 M6x75 mm	1套	0424169
安装固定套件，DGT35/DGT50/NGT35 TS 67 - 72 mm 1个销 8x140 mm / 3颗螺栓 M6x80 mm	1套	0424171
安装固定套件，DGT35/DGT50/NGT35 TS 72 - 77 mm 1个销 8x140 mm / 3颗螺栓 M6x85 mm	1套	0424172
安装固定套件，DGT35/DGT50/NGT35 TS 77 - 82 mm 1个销 8x150 mm / 3颗螺栓 M6x90 mm	1套	0424173
安装固定套件，DGT35/DGT50/NGT35 TS 82 - 87 mm 1个销 8x150 mm / 3颗螺栓 M6x95 mm	1套	0424174
安装固定套件，DGT35/DGT50/NGT35 TS 87 - 92 mm 1个销 8x160 mm / 3颗螺栓 M6x100 mm	1套	0424175

安装固定套件，10 mm方芯孔：

品名	计价单位	货号
安装固定套件，DGT35/DGT50/NGT35 TS 57 - 62 mm 1个销 8/10/8x130 mm / 3颗螺栓 M6x70 mm	1套	0424183
安装固定套件，DGT35/DGT50/NGT35 TS 62 - 67 mm 1个销 8/10/8x130 mm / 3颗螺栓 M6x75 mm	1套	0424184
安装固定套件，DGT35/DGT50/NGT35 TS 67 - 72 mm 1个销 8/10/8x140 mm / 3颗螺栓 M6x80 mm	1套	0424185
安装固定套件，DGT35/DGT50/NGT35 TS 72 - 77 mm 1个销 8/10/8x140 mm / 3颗螺栓 M6x85 mm	1套	0424186
安装固定套件，DGT35/DGT50/NGT35 TS 77 - 82 mm 1个销 8/10/8x150 mm / 3颗螺栓 M6x90 mm	1套	0424187
安装固定套件，DGT35/DGT50/NGT35 TS 82 - 87 mm 1个销 8/10/8x150 mm / 3颗螺栓 M6x95 mm	1套	0424188
安装固定套件，DGT35/DGT50/NGT35 TS 87 - 92 mm 1个销 8/10/8x160 mm / 3颗螺栓 M6x100 mm	1套	0424189

本文所述信息全部基于本公司目前所掌握的技术资料和参数，但不构成德国《民法典》第443条（§443 BGB）所规定的担保承诺。本文所述施工注意事项仅为一般性指导说明，具体情况可由于用途和使用方式不同而有所差别。因此，您仍有必要预先自行测试。本公司保留随时进行技术性更改和更新的权利。