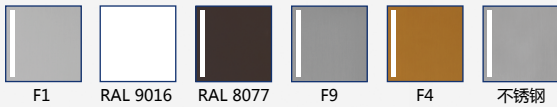


可选颜色/表面效果：



blaugelb混合执手套件KGT30 PZ92

用于木门、塑钢门和金属门

- 定位弹簧，执手定位准确
- 球头销结构连接，便于内侧面板的安装和拆卸
- 高级材料和表面效果
- 隐形螺栓
- 外观优雅

blaugelb混合执手套件KGT30 PZ92

用于木门、塑钢门和金属门



产品特性：

blaugelb混合执手套件KGT30 PZ92面板宽度30 mm (距离PZ92)，适用于木质、塑钢和金属外门的安装。本品配有定位弹簧，能令执手准确定位。此时，定位弹簧会帮助方芯孔内的弹簧一起将斜锁利收回。

blaugelb混合执手套件KGT30 PZ92的内侧面板得益于球头销结构连接可简易拆卸和安装。本套件采用隐形螺栓固定。

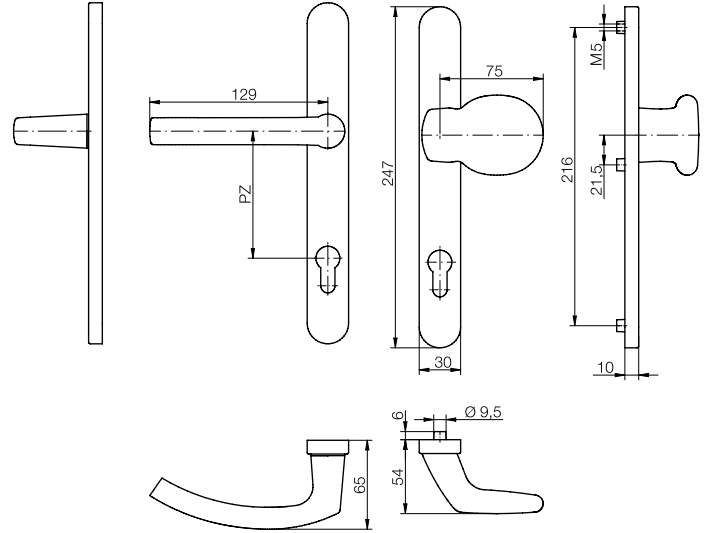
本款外形美观优雅的blaugelb混合执手套件KGT30 PZ92提供多种材质的表面效果可选，例如：铝合金、不锈钢细腻哑光等。

产品优点：

- 定位弹簧，执手定位准确
- 球头销结构连接，便于内侧面板的安装和拆卸
- 高级材料和表面效果
- 隐形螺栓
- 外观优雅

技术参数：

材料：	铝合金或不锈钢，细腻哑光
款型：	固定门把可从右侧换到左侧
执手轴承：	固定/定位弹簧
执手方芯：	8 mm
面板尺寸：	30 x 247 mm
面板高度：	10 mm
PZ距离：	92 mm
定位凸起内径：	5 mm
固定系统：	隐形螺栓
包装规格：	1套（不含安装固定套件）



配件：

品名	计价单位	货号
安装固定套件，KGT30 TS 57 - 62 mm 1个销 8x90 mm / 3颗螺栓 M5x70 mm	1套	0424161
安装固定套件，KGT30 TS 62 - 67 mm 1个销 8x95 mm / 3颗螺栓 M5x75 mm	1套	0424162
安装固定套件，KGT30 TS 67 - 72 mm 1个销 8x100 mm / 3颗螺栓 M5x80 mm	1套	0424163
安装固定套件，KGT30 TS 72 - 77 mm 1个销 8x105 mm / 3颗螺栓 M5x85 mm	1套	0424164
安装固定套件，KGT30 TS 77 - 82 mm 1个销 8x110 mm / 3颗螺栓 M5x90 mm	1套	0424165
安装固定套件，KGT30 TS 82 - 87 mm 1个销 8x115 mm / 3颗螺栓 M5x95 mm	1套	0424166
安装固定套件，KGT30 TS 87 - 92 mm 1个销 8x120 mm / 3颗螺栓 M5x100 mm	1套	0424167

品名	计价单位	货号
blaugelb混合执手套件KGT30 PZ92，铝合金 RAL 9016 (白色)	1件	0424011
blaugelb混合执手套件KGT30 PZ92，铝合金 F1 (银色)	1件	0424016
blaugelb混合执手套件KGT30 PZ92，铝合金 F4 (古铜色)	1件	0424021
blaugelb混合执手套件KGT30 PZ92，铝合金 RAL 8077 (棕色)	1件	0424026
blaugelb混合执手套件KGT30 PZ92，铝合金 F9 (钢色)	1件	0424032
blaugelb混合执手套件KGT30 PZ92，不锈钢 细腻哑光	1件	0424037

本文所述信息全部基于本公司目前所掌握的技术资料和参数，但不构成德国《民法典》第443条 (§443 BGB) 所规定的担保承诺。本文所述施工注意事项仅为一般性指导说明，具体情况可由于用途和使用方式不同而有所差别。因此，您仍有必要预先自行测试。本公司保留随时进行技术性更改和更新的权利。