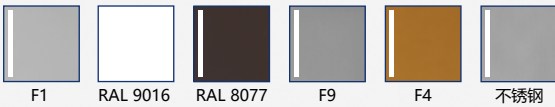


可选颜色/表面效果:



blaugelb混合执手套件KGT50 PZ92

用于木门、塑钢门和金属门

- 定位弹簧，执手定位准确
- 球头销结构连接，便于内侧面板的安装和拆卸
- 高级材料和表面效果
- 隐形螺栓
- 外观优雅

blaugelb混合执手套件KGT50 PZ92

用于木门、塑钢门和金属门



产品特性:

blaugelb混合执手套件KGT50 PZ92面板宽度50 mm (距离PZ92), 适用于木质、塑钢和金属外门的安装。本品配有定位弹簧, 能令执手准确定位。此时, 定位弹簧会帮助方芯孔内的弹簧一起将斜锁利收回。

blaugelb混合执手套件KGT50 PZ92的内侧面板得益于球头销结构连接可简易拆卸和安装。本套件采用隐形螺栓固定。

本款外形美观优雅的blaugelb混合执手套件KGT50 PZ92提供多种材质的表面效果可选, 例如: 铝合金、不锈钢细腻哑光等。

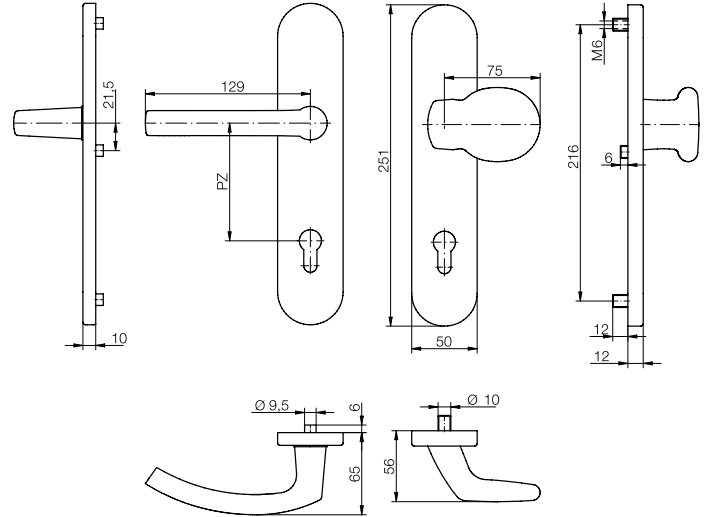
产品优点:

- 定位弹簧, 执手定位准确
- 球头销结构连接, 便于内侧面板的安装和拆卸
- 高级材料和表面效果
- 隐形螺栓
- 外观优雅

技术参数:

材料:	铝合金或不锈钢, 细腻哑光
款型:	固定门把可从右侧换到左侧
执手轴承:	固定/定位弹簧
执手方芯:	8 mm
面板尺寸:	50 x 251 mm
面板高度:	10/12 mm
PZ距离:	92 mm
定位凸起内径:	6 mm
固定系统:	隐形螺栓
包装规格:	1套 (不含安装固定套件)

品名	计价单位	货号
blaugelb混合执手套件KGT50 PZ92, 铝合金 RAL 9016 (白色)	1件	0424014
blaugelb混合执手套件KGT50 PZ92, 铝合金 F1 (银色)	1件	0424019
blaugelb混合执手套件KGT50 PZ92, 铝合金 F4 (古铜色)	1件	0424024
blaugelb混合执手套件KGT50 PZ92, 铝合金 RAL 8077 (棕色)	1件	0424030
blaugelb混合执手套件KGT50 PZ92, 铝合金 F9 (铜色)	1件	0424035
blaugelb混合执手套件KGT50 PZ92, 不锈钢 细腻哑光	1件	0424040



配件:

安装固定套件, 8 mm方芯孔:

品名	计价单位	货号
安装固定套件, KGT35/KGT50 TS 57 - 62 mm 1个销 8x90 mm / 3颗螺栓 M6x70 mm	1套	0424176
安装固定套件, KGT35/KGT50 TS 62 - 67 mm 1个销 8x95 mm / 3颗螺栓 M6x75 mm	1套	0424177
安装固定套件, KGT35/KGT50 TS 67 - 72 mm 1个销 8x100 mm / 3颗螺栓 M6x80 mm	1套	0424178
安装固定套件, KGT35/KGT50 TS 72 - 77 mm 1个销 8x105 mm / 3颗螺栓 M6x85 mm	1套	0424179
安装固定套件, KGT35/KGT50 TS 77 - 82 mm 1个销 8x110 mm / 3颗螺栓 M6x90 mm	1套	0424180
安装固定套件, KGT35/KGT50 TS 82 - 87 mm 1个销 8x115 mm / 3颗螺栓 M6x95 mm	1套	0424181
安装固定套件, KGT35/KGT50 TS 87 - 92 mm 1个销 8x120 mm / 3颗螺栓 M6x100 mm	1套	0424182

安装固定套件, 10 mm方芯孔:

品名	计价单位	货号
安装固定套件, KGT35/KGT50 N10 TS 57 - 62 mm 1个销 8/10x90 mm / 3颗螺栓 M6x70 mm	1套	0424190
安装固定套件, KGT35/KGT50 N10 TS 62 - 67 mm 1个销 8/10x95 mm / 3颗螺栓 M6x75 mm	1套	0424191
安装固定套件, KGT35/KGT50 N10 TS 67 - 72 mm 1个销 8/10x100 mm / 3颗螺栓 M6x80 mm	1套	0424193
安装固定套件, KGT35/KGT50 N10 TS 72 - 77 mm 1个销 8/10x105 mm / 3颗螺栓 M6x85 mm	1套	0424194
安装固定套件, KGT35/KGT50 N10 TS 77 - 82 mm 1个销 8/10x110 mm / 3颗螺栓 M6x90 mm	1套	0424195
安装固定套件, KGT35/KGT50 N10 TS 82 - 87 mm 1个销 8/10x115 mm / 3颗螺栓 M6x95 mm	1套	0424196
安装固定套件, KGT35/KGT50 N10 TS 87 - 92 mm 1个销 8/10x120 mm / 3颗螺栓 M6x100 mm	1套	0424197

本文所述信息全部基于本公司目前所掌握的技术资料和参数, 但不构成德国《民法典》第443条 (§443 BGB) 所规定的担保承诺。本文所述施工注意事项仅为一般性指导说明, 具体情况可由于用途和使用方式不同而有所差别。因此, 您仍有必要预先自行测试。本公司保留随时进行技术性更改和更新的权利。