

Die zuverlässige Lösung für Ihre Handläufe und Geländer – die blaugelb Geländerstützen.



## blaugelb Geländerstütze gewölbte Auflage

Die solide Lösung für Geländer – auch im Treppenbereich.

- Hochwertige Materialien für lange Lebensdauer
- Gewölbte Auflageplatte
- Große Ausladung von 64 mm

## Produkteigenschaften:

Die blaugelb Geländerstütze gewölbte Auflage ist eine solide Lösung aus massivem Leichtmetall oder aus Edelstahl für die Anbringung von Handläufen und Geländern an Wänden. Die eingesetzten hochwertigen Materialien sorgen für eine lange Lebensdauer und eine damit verbundene zuverlässige Aufgabenerfüllung.

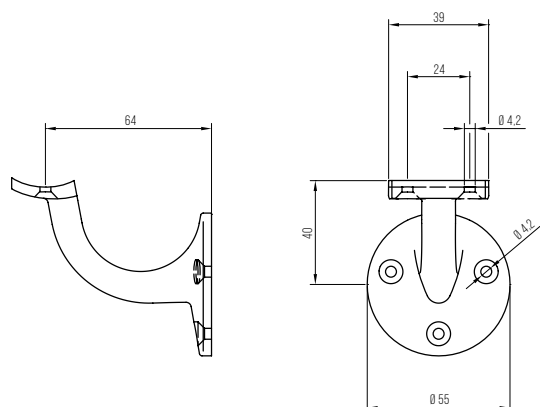
Die Verschraubung erfolgt mittels drei Befestigungspunkte im Sockel direkt an der Wand.

## Produktvorteile:

- hochwertige Materialien für lange Lebensdauer
- gewölbte Auflageplatte
- große Ausladung von 64 mm

## Technische Daten:

Material:	Aluminium oder Edelstahl
Oberfläche:	Silber eloxiert, fein matt
Befestigung:	Sockel mit drei Befestigungspunkten



Artikelname	VE	Art-Nr.
blaugelb Geländerstütze gewölbte Auflage <b>silber eloxiert</b>	1 Stück	0390899
blaugelb Geländerstütze gewölbte Auflage <b>Edelstahl fein matt</b>	1 Stück	0390904