



blaugelb Wechselgarnitur ZT/KGT FS 90°-Form PZ Klasse 4

Geprüfte Sicherheit für Feuer-, Rauch- und Fluchtwegtüren im Objektbereich.

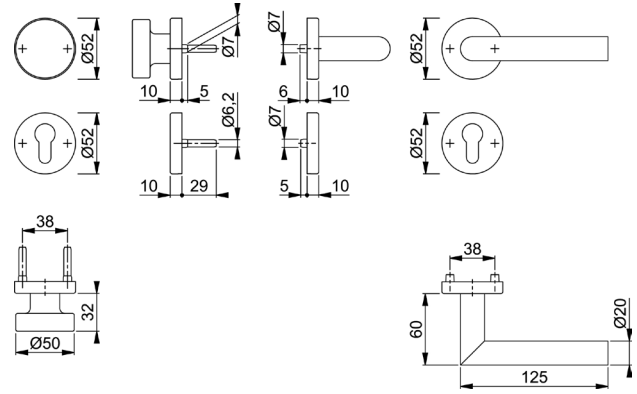
- Hochwertige Materialien und Stahlunterkonstruktionen
- Geprüft nach DIN 18273, DIN EN 179 und DIN EN 1906
- Wartungsfreies Gleitlager und Hochhaltefedern für einen exakten Stand
- Elegantes Erscheinungsbild an der Tür
- Verdeckte Verschraubung

Produkteigenschaften:

Die blaugelb Wechselgarnitur ZT/KGT FS 90°-Form PZ Klasse 4 ist für Feuer-, Rauch- und Fluchttüren mit erhöhtem Sicherheitsanspruch in puncto Feuerschutz nach DIN 18273, für Notausgangverschlüsse nach DIN EN 179 und für den Objektbereich nach DIN EN 1906 geeignet und dementsprechend geprüft. Die mitgelieferten Schlüsselrosetten (PZ) verfügen ebenso wie die Drückerrosetten über Stütznocken zur exakten und dauerhaften Positionierung an der Tür.

Die Garnitur weist wartungsfreie Gleitlager und eine Steckgriff-Verbindung mit einer Kugelarretierung auf. Durch die eingesetzten Hochhaltefedern ist eine exakte Druckerposition garantiert.

Die formschöne, elegante Wechselgarnitur ZT/KGT FS 90°-Form PZ Klasse 4 ist in Edelstahl fein matt erhältlich. Die Garnitur wird mittels verdeckter, mitgelieferter Verschraubung befestigt.



Produktvorteile:

- hochwertige Materialien und Stahlunterkonstruktionen
- geprüft nach DIN 18273, DIN EN 179 und DIN EN 1906
- wartungsfreies Gleitlager und Hochhaltefedern für einen exakten Stand
- elegantes Erscheinungsbild an der Tür
- verdeckte Verschraubung

Technische Daten:

Material:	Edelstahl fein matt
Drückerlagerung:	außen fest; innen fest/drehbar, Kugelarretierung mit Hochhaltefeder
Drücker-Innenvierkant:	9 mm Profilverstärker
Lochung:	PZ
Klassifizierungsschlüssel: DIN EN 1906	4 7 - D1 1 5 0 A
Türstärke:	40 - 65 mm
Rosettendurchmesser:	52 mm
Rosettenhöhe:	10 mm
Befestigung:	verdeckte Verschraubung, Gewindeschrauben M4
Verpackungseinheit:	1 Garnitur

Artikelname	VE	Art-Nr.
blaugelb Wechselgarnitur ZT/KGT FS 90°-Form PZ Klasse 4, Edelstahl	1 Stück	9066271

Die auf diesem Dokument bereitgestellten Informationen entsprechen in bestem Wissen den uns vorliegenden Informationen und technischen Angaben, sie stellen jedoch keine Garantie gemäß § 443 BGB dar. Unsere Verarbeitungshinweise sind allgemein gültige Richtlinien und können aufgrund der vielfältigen Einsatz- und Verwendungsmöglichkeiten im Einzelfall abweichen. Sie entbinden daher nicht automatisch vor Eigenversuchen. Technische Änderungen und Weiterentwicklungen bleiben uns jederzeit vorbehalten.