

Profilová polocylnrická vložka blaugelb PHZ

Šestistavítková profilová polocylnrická vložka blaugelb se zvýšenou odolností proti vloupání.

- Šestistavítková profilová polocylnrická vložka s paracentrickým profilem unikátního klíče
- Zvýšená odolnost proti vloupání – sériová ochrana proti navrtání a vytažení
- Vnější jádro a vnější plášť cylindrické vložky s tvrdokovovou ochranou proti odvrtání
- Pojistný kolík pouzdra k zajištění odlomeného pouzdra cylindrické vložky za ochranným kováním
- Certifikace podle DIN EN 1303:2015-08, splňuje tak DIN 18252:2018-05
- Cylindrická vložka se 3 klíči

Profilová polocylinrická vložka blaugelb PHZ

Šestistavitková profilová polocylinrická vložka blaugelb se zvýšenou odolností proti vloupání.



Vlastnosti výrobku:

Profilové polocylinrické vložky PHZ jsou z poniklované mosazi a mají šestistavitkový normální profil s paracentrickým profilem unikátního klíče. Cylindrické vložky jsou chráněné proti mechanickým útokům – díky oboustranné ochraně proti odvrtání a vytažení nabízí zvýšenou ochranu proti vloupání.

Profilové polocylinrické vložky PHZ blaugelb lze díky své architektuře a potvrzeným zkušebními vlastnostem integrovat do systému RC 1 N / RC 2 N / RC 2 / RC 3 spolu s bezpečnostním kováním třídy ES 1 bez dodatečného krytu vložky.

Profilové polocylinrické vložky blaugelb jsou certifikované podle DIN EN 1303:2015-08 a dodávají se z výroby se třemi klíči. Klíče mají prodloužený dřív pro použití s rozetou na ochranu proti vytažení bez odpružení a větší úchopnou plochu pro pohodlnější manipulaci. Perforace v hlavě klíče pro kroužek je vhodná i pro zdvižně-posuvné dveře, neboť se nachází uvnitř úchopné plochy klíče.

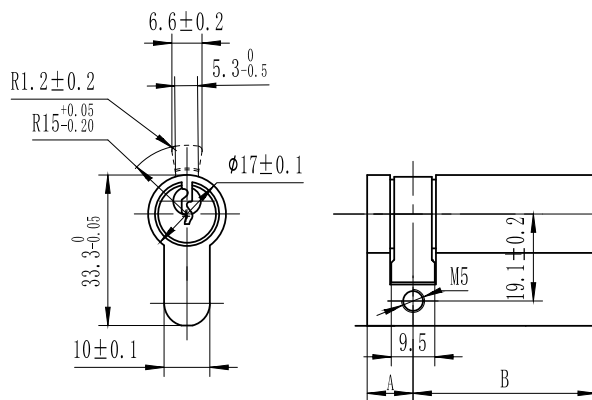
Profilové polocylinrické vložky blaugelb PHZ jsou k dispozici každá s unikátním klíčem a v různých konstrukčních délkách (10 mm | 30–70 mm).

Přednosti výrobku:

- Šestistavitková profilová polocylinrická vložka s paracentrickým profilem unikátního klíče
- Zvýšená odolnost proti vloupání – sériová ochrana proti navrtání a vytažení
- Vnější jádro a vnější plášť cylindrické vložky s tvrdokovovou ochranou proti odvrtání
- Pojistný kolík pouzdra k zajištění odlomeného pouzdra cylindrické vložky za ochranným kováním
- Certifikace podle DIN EN 1303:2015-08, splňuje tak DIN 18252:2018-05
- Cylindrická vložka se 3 klíči

Technické údaje:

| | |
|---|-------------------------------------|
| Materiál: | mosaz, poniklovaná |
| Počet stavítek: | 6 stavítek na každé straně zamykání |
| Bezpečnostní funkce: | oboustranně |
| Klasifikační klíč: DIN EN 1303:2015-08 | 1 6 0 B 0 C 6 D |
| Počet klíčů: | 3 |
| Materiál klíče: | ocel, poniklovaná |
| Zajišťovací šroub: | M5 x 50 mm (součást balení) |
| Jednotka balení: | 1 cylindrická vložka, 3 klíče |



| Název výrobku | Jednotka balení | Č. výr. |
|---|-----------------|---------|
| Profilová polocylinrická vložka blaugelb PHZ 1758 BL 30 uk. | 1 kusů | 9073579 |
| Profilová polocylinrická vložka blaugelb PHZ 1758 BL 35 uk. | 1 kusů | 9073580 |
| Profilová polocylinrická vložka blaugelb PHZ 1758 BL 40 uk. | 1 kusů | 9073581 |
| Profilová polocylinrická vložka blaugelb PHZ 1758 BL 45 uk. | 1 kusů | 9073582 |
| Profilová polocylinrická vložka blaugelb PHZ 1758 BL 50 uk. | 1 kusů | 9073583 |
| Profilová polocylinrická vložka blaugelb PHZ 1758 BL 55 uk. | 1 kusů | 9073584 |
| Profilová polocylinrická vložka blaugelb PHZ 1758 BL 60 uk. | 1 kusů | 9073585 |
| Profilová polocylinrická vložka blaugelb PHZ 1758 BL 65 uk. | 1 kusů | 9073586 |
| Profilová polocylinrická vložka blaugelb PHZ 1758 BL 70 uk. | 1 kusů | 9073587 |