

## blaugelb Profilhalbzylinder PHZ

Der 6-stiftige Profilhalbzylinder mit erhöhtem Einbruchschutz.

- **6-stiftiger Profilhalbzylinder mit parazentrischem Schlüsselprofil für Einzelschließungen**
- **Erhöhte Einbruchsicherheit – serienmäßiger Anbohr- und Ziehschutz**
- **Zylinderaußenkern und Zylinderaußengehäuse mit Hartmetallbohrschutz**
- **Gehäusesicherungsstift zur Sicherung eines abgebrochenen Zylindergehäuses hinter dem Schutzbeschlag**
- **Geprüft nach DIN EN 1303:2015-08, erfüllt somit die DIN 18252:2018-05**
- **Schließzylinder mit 3 Schlüsseln**

## Produkteigenschaften:

Die blaugelb Profilhalbzylinder PHZ sind aus Messing vernickelt und weisen ein 6-stiftiges Normalprofil mit einem parazentrischen Schlüsselprofil für Einzelschließungen auf. Die Zylinder sind gegen mechanische Angriffe geschützt – sie warten durch einen beidseitigen Anbohr- und Ziehschutz mit einer erhöhten Einbruchsicherheit auf.

Die blaugelb Profilhalbzylinder PHZ können aufgrund ihrer Architektur und den bestätigten Prüfeigenschaften in einem RC 1 N / RC 2 N / RC 2 / RC 3 System zusammen mit einem Schutzbeschlag der Klasse ES 1 ohne zusätzliche Zylinderabdeckung verbaut werden.

Die blaugelb Profilhalbzylinder sind nach DIN EN 1303:2015-08 geprüft und werden werkseitig mit drei Schlüsseln geliefert. Diese haben einen verlängerten Schlüsselschaft für den Einsatz mit Ziehschutzrosetten ohne Federung sowie einen größeren Schlüsselangriff für eine komfortablere Handhabung. Die Stanzung in der Schlüsselreihe für den Schlüsselring ist auch für Hebe-Schiebe-Türen geeignet, da sie innerhalb des Schlüsselangriffs platziert ist.

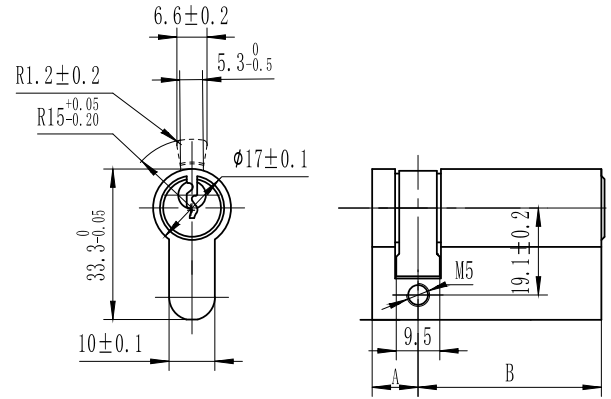
Die blaugelb Profilhalbzylinder PHZ sind verschiedenschließend und in unterschiedlichen Baulängen (10 mm | 30-70 mm) verfügbar.

## Produktvorteile:

- 6-stiftiger Profilhalbzylinder mit parazentrischem Schlüsselprofil für Einzelschließungen
- erhöhte Einbruchsicherheit – serienmäßiger Anbohr- und Ziehschutz
- Zylinderaußenkern und Zylinderaußengehäuse mit Hartmetallbohrschutz
- Gehäusesicherungsstift zur Sicherung eines abgebrochenen Zylindergehäuses hinter dem Schutzbeschlag
- geprüft nach DIN EN 1303:2015-08, erfüllt somit die DIN 18252:2018-05
- Schließzylinder mit 3 Schlüsseln

## Technische Daten:

Material:	Messing, vernickelt
Stiftanzahl:	6 Stifte je Schließseite
Gefahrenfunktion:	beidseitig
Klassifizierungsschlüssel: <b>DIN EN 1303:2015-08</b>	<b>1 6 0 B 0 C 6 D</b>
Schlüsselanzahl:	3
Material Schlüssel:	Stahl, vernickelt
Stulpschraube:	M5 x 50 mm (im Lieferumfang)
Verpackungseinheit:	1 Zylinder, 3 Schlüssel



Artikelname	VE	Art-Nr.
blaugelb Profilhalbzylinder PHZ 1758 BL 30 vs.	1 Stück	9073579
blaugelb Profilhalbzylinder PHZ 1758 BL 35 vs.	1 Stück	9073580
blaugelb Profilhalbzylinder PHZ 1758 BL 40 vs.	1 Stück	9073581
blaugelb Profilhalbzylinder PHZ 1758 BL 45 vs.	1 Stück	9073582
blaugelb Profilhalbzylinder PHZ 1758 BL 50 vs.	1 Stück	9073583
blaugelb Profilhalbzylinder PHZ 1758 BL 55 vs.	1 Stück	9073584
blaugelb Profilhalbzylinder PHZ 1758 BL 60 vs.	1 Stück	9073585
blaugelb Profilhalbzylinder PHZ 1758 BL 65 vs.	1 Stück	9073586
blaugelb Profilhalbzylinder PHZ 1758 BL 70 vs.	1 Stück	9073587