

blaugelb Profildoppelzylinder PDZ beidseitige Gefahrenfunktion

Der 6-stiftige Profildoppelzylinder mit beidseitiger Gefahrenfunktion und erhöhtem Einbruchschutz.

- **6-stiftiger Profildoppelzylinder mit parazentrischem Schlüsselprofil für Einzelschließungen**
- **Beidseitige Gefahrenfunktion**
- **Erhöhte Einbruchsicherheit – serienmäßiger Anbohr- und Ziehschutz**
- **Zylinderaußenkern und Zylinderaußengehäuse mit Hartmetallbohrschutz**
- **Gehäusesicherungsstift zur Sicherung eines abgebrochenen Zylindergehäuses hinter dem Schutzbeschlag**
- **Geprüft nach DIN EN 1303:2015-08, erfüllt somit die DIN 18252:2018-05**
- **Schließzylinder mit 3 Schlüsseln**

Produkteigenschaften:

Die blaugelb Profildoppelzylinder PDZ beidseitige Gefahrenfunktion sind aus Messing vernickelt und weisen ein 6-stiftiges Normalprofil mit einem parazentrischen Schlüsselprofil für Einzelschließungen auf. Der Zylinder lässt sich öffnen, wenn auf der Gegenseite ein Schlüssel steckt. Die Zylinder sind gegen mechanische Angriffe geschützt – sie warten durch einen beidseitigen Anbohr- und Ziehschutz mit einer erhöhten Einbruchssicherheit auf.

Die blaugelb Profildoppelzylinder PDZ beidseitige Gefahrenfunktion können aufgrund ihrer Architektur und den bestätigten Prüfeigenschaften in einem RC 1 N / RC 2 N / RC 2 / RC 3 System zusammen mit einem Schutzbeschlag der Klasse ES 1 ohne zusätzliche Zylinderabdeckung verbaut werden.

Die blaugelb Profildoppelzylinder sind nach DIN EN 1303:2015-08 geprüft und werden werkseitig mit drei Schlüsseln geliefert. Diese haben einen verlängerten Schlüsselschaft für den Einsatz mit Ziehschutzrosetten ohne Federung sowie einen größeren Schlüsselangriff für eine komfortablere Handhabung. Die Stanzung in der Schlüsselreihe für den Schlüsselring ist auch für Hebe-Schiebe-Türen geeignet, da sie innerhalb des Schlüsselangriffs platziert ist.

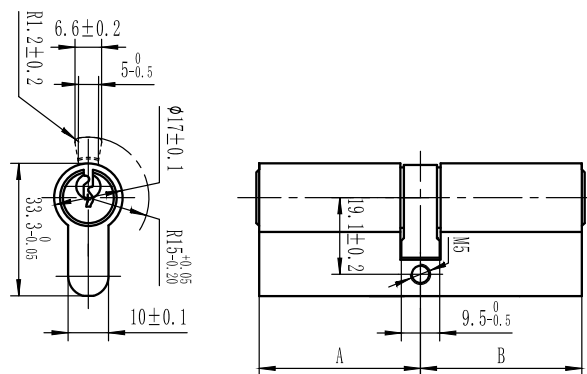
Die blaugelb Profildoppelzylinder PDZ beidseitige Gefahrenfunktion sind verschiedenschließend und in unterschiedlichen Baulängen verfügbar.

Produktvorteile:

- 6-stiftiger Profildoppelzylinder mit parazentrischem Schlüsselprofil für Einzelschließungen
- beidseitige Gefahrenfunktion
- erhöhte Einbruchssicherheit – serienmäßiger Anbohr- und Ziehschutz
- Zylinderaußenkern und Zylinderaußengehäuse mit Hartmetallbohrschutz
- Gehäusesicherungsstift zur Sicherung eines abgebrochenen Zylindergehäuses hinter dem Schutzbeschlag
- geprüft nach DIN EN 1303:2015-08, erfüllt somit die DIN 18252:2018-05
- Schließzylinder mit 3 Schlüsseln

Technische Daten:

Material:	Messing, vernickelt
Stiftanzahl:	6 Stifte je Schließseite
Gefahrenfunktion:	beidseitig
Klassifizierungsschlüssel: DIN EN 1303:2015-08	1 6 0 B 0 C 6 D
Schlüsselanzahl:	3
Material Schlüssel:	Stahl, vernickelt
Stulpschraube:	M5 x 80 mm (im Lieferumfang)
Verpackungseinheit:	1 Zylinder, 3 Schlüssel



Artikelname	VE	Art-Nr.
blaugelb Profildoppelzylinder PDZ Gefahrenfunktion BL 30/30 vs.	1 Stück	9073500
blaugelb Profildoppelzylinder PDZ Gefahrenfunktion BL 30/35 vs.	1 Stück	9073501
blaugelb Profildoppelzylinder PDZ Gefahrenfunktion BL 30/40 vs.	1 Stück	9073502
blaugelb Profildoppelzylinder PDZ Gefahrenfunktion BL 30/45 vs.	1 Stück	9073503
blaugelb Profildoppelzylinder PDZ Gefahrenfunktion BL 30/50 vs.	1 Stück	9073534
blaugelb Profildoppelzylinder PDZ Gefahrenfunktion BL 30/55 vs.	1 Stück	9073535
blaugelb Profildoppelzylinder PDZ Gefahrenfunktion BL 30/60 vs.	1 Stück	9073536
blaugelb Profildoppelzylinder PDZ Gefahrenfunktion BL 30/65 vs.	1 Stück	9073537
blaugelb Profildoppelzylinder PDZ Gefahrenfunktion BL 30/70 vs.	1 Stück	9073538
blaugelb Profildoppelzylinder PDZ Gefahrenfunktion BL 30/75 vs.	1 Stück	9073539
blaugelb Profildoppelzylinder PDZ Gefahrenfunktion BL 35/35 vs.	1 Stück	9073540
blaugelb Profildoppelzylinder PDZ Gefahrenfunktion BL 35/40 vs.	1 Stück	9073541
blaugelb Profildoppelzylinder PDZ Gefahrenfunktion BL 35/45 vs.	1 Stück	9073542
blaugelb Profildoppelzylinder PDZ Gefahrenfunktion BL 35/50 vs.	1 Stück	9073543
blaugelb Profildoppelzylinder PDZ Gefahrenfunktion BL 35/55 vs.	1 Stück	9073544
blaugelb Profildoppelzylinder PDZ Gefahrenfunktion BL 35/60 vs.	1 Stück	9073545
blaugelb Profildoppelzylinder PDZ Gefahrenfunktion BL 35/65 vs.	1 Stück	9073546
blaugelb Profildoppelzylinder PDZ Gefahrenfunktion BL 35/70 vs.	1 Stück	9073547
blaugelb Profildoppelzylinder PDZ Gefahrenfunktion BL 40/40 vs.	1 Stück	9073548
blaugelb Profildoppelzylinder PDZ Gefahrenfunktion BL 40/45 vs.	1 Stück	9073549
blaugelb Profildoppelzylinder PDZ Gefahrenfunktion BL 40/50 vs.	1 Stück	9073550
blaugelb Profildoppelzylinder PDZ Gefahrenfunktion BL 40/55 vs.	1 Stück	9073551
blaugelb Profildoppelzylinder PDZ Gefahrenfunktion BL 40/60 vs.	1 Stück	9073552
blaugelb Profildoppelzylinder PDZ Gefahrenfunktion BL 40/65 vs.	1 Stück	9073553

blaugelb Profildoppelzylinder PDZ beidseitige Gefahrenfunktion

Der 6-stiftige Profildoppelzylinder mit beidseitiger Gefahrenfunktion und erhöhtem Einbruchschutz.



Artikelname	VE	Art-Nr.
blaugelb Profildoppelzylinder PDZ Gefahrenfunktion BL 40/70 vs.	1 Stück	9073554
blaugelb Profildoppelzylinder PDZ Gefahrenfunktion BL 45/45 vs.	1 Stück	9073555
blaugelb Profildoppelzylinder PDZ Gefahrenfunktion BL 45/50 vs.	1 Stück	9073556
blaugelb Profildoppelzylinder PDZ Gefahrenfunktion BL 45/55 vs.	1 Stück	9073557
blaugelb Profildoppelzylinder PDZ Gefahrenfunktion BL 45/60 vs.	1 Stück	9073558
blaugelb Profildoppelzylinder PDZ Gefahrenfunktion BL 45/65 vs.	1 Stück	9073559
blaugelb Profildoppelzylinder PDZ Gefahrenfunktion BL 50/50 vs.	1 Stück	9073560
blaugelb Profildoppelzylinder PDZ Gefahrenfunktion BL 50/55 vs.	1 Stück	9073561
blaugelb Profildoppelzylinder PDZ Gefahrenfunktion BL 50/60 vs.	1 Stück	9073562

Die auf diesem Dokument bereitgestellten Informationen entsprechen in bestem Wissen den uns vorliegenden Informationen und technischen Angaben, sie stellen jedoch keine Garantie gemäß § 443 BGB dar. Unsere Verarbeitungshinweise sind allgemein gültige Richtlinien und können aufgrund der vielfältigen Einsatz- und Verwendungsmöglichkeiten im Einzelfall abweichen. Sie entbinden daher nicht automatisch vor Eigenversuchen. Technische Änderungen und Weiterentwicklungen bleiben uns jederzeit vorbehalten.