

## Semicilindru profilat PHZ de la blaugelb

Semicilindrul profilat cu 6 știfturi, cu protecție ridicată anti-efracție.

- Semicilindru profilat cu 6 știfturi, cu profil de cheie paracentric, pentru închideri individuale
- Siguranță ridicată anti-efracție – protecție standard împotriva găuririi și smulgerii
- Mieș exterior și carcasă exterioară cilindru, cu protecție anti-găurire din metal dur
- Știft de asigurare a carcasei, pentru asigurarea unei carcase de cilindru sparte în spatele feroneriei de protecție
- Verificat conform DIN EN 1303:2015-08, îndeplinește prin urmare DIN 18252:2018-05
- Cilindru de broască cu 3 chei

# Semicilindru profilat PHZ de la blaugelb

Semicilindrul profilat cu 6 știfturi, cu protecție ridicată anti-efracție.



## Caracteristicile produsului:

Semicilindrii profilați PHZ de la blaugelb sunt din alamă nichelată și prezintă un profil normal cu 6 știfturi cu un profil de cheie paracentric pentru închideri individuale. Cilindrii sunt protejați împotriva atacurilor mecanice – sunt dotați pe ambele părți cu un sistem de protecție anti-găurire și anti-smulgere, cu siguranță ridicată anti-efracție.

Având în vedere arhitectura lor și caracteristicile confirmate la testare, semicilindrii profilați blaugelb PHZ pot fi montați într-un sistem RC 1 N / RC 2 N / RC 2 / RC 3 împreună cu feronerie de protecție din clasa ES 1 fără capac suplimentar pentru cilindru.

Semicilindrii profilați blaugelb sunt verificați conform DIN EN 1303:2015-08 și se livrează din fabrică cu trei chei. Cheile au o tijă prelungită pentru utilizarea cu rozete de protecție fără amortizor, precum și un cap mai mare, pentru a putea fi ținute mai confortabil. Marcajul de pe inelul cheii este adecvat inclusiv pentru uși cu deschidere prin ridicare-culisare, întrucât este plasat în interiorul capului cheii.

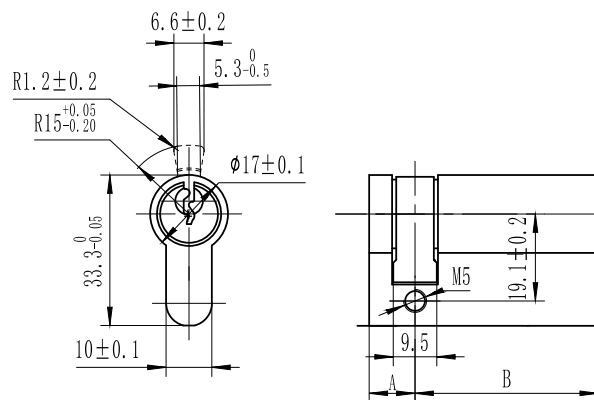
Semicilindrii profilați PHZ de la blaugelb au diverse tipuri de închidere și sunt disponibili cu diverse lungimi (10 mm | 30-70 mm).

## Avantajele produsului:

- Semicilindru profilat cu 6 știfturi, cu profil de cheie paracentric, pentru închideri individuale
- Siguranță ridicată anti-efracție – protecție standard împotriva găuririi și smulgerii
- Mieș exterior și carcasă exterioară cilindru, cu protecție anti-găurire din metal dur
- Știft de asigurare a carcasei, pentru asigurarea unei carcase de cilindru sparte în spatele feroneriei de protecție
- Verificat conform DIN EN 1303:2015-08, îndeplinește prin urmare DIN 18252:2018-05
- Cilindru de broască cu 3 chei

## Date tehnice:

Material:	Alamă, nichelată
Număr știfturi:	6 știfturi per parte de închidere
Funcție anti-pericol:	pe ambele părți
Cheie clasificată: <b>DIN EN 1303:2015-08</b>	<b>1 6 0 B 0 C 6 D</b>
Număr chei:	3
Material cheie:	Oțel, nichelat
Șurub de siguranță:	M5 x 50 mm (conținut în setul de livrare)
Unitate de ambalare:	1 cilindru, 3 chei



Denumire articol	UV	Cod art.
Semicilindru profilat blaugelb PHZ 1758 BL 30, cu închidere multiplă	1 buc.	9073579
Semicilindru profilat blaugelb PHZ 1758 BL 35, cu închidere multiplă	1 buc.	9073580
Semicilindru profilat blaugelb PHZ 1758 BL 40, cu închidere multiplă	1 buc.	9073581
Semicilindru profilat blaugelb PHZ 1758 BL 45, cu închidere multiplă	1 buc.	9073582
Semicilindru profilat blaugelb PHZ 1758 BL 50, cu închidere multiplă	1 buc.	9073583
Semicilindru profilat blaugelb PHZ 1758 BL 55, cu închidere multiplă	1 buc.	9073584
Semicilindru profilat blaugelb PHZ 1758 BL 60, cu închidere multiplă	1 buc.	9073585
Semicilindru profilat blaugelb PHZ 1758 BL 65, cu închidere multiplă	1 buc.	9073586
Semicilindru profilat blaugelb PHZ 1758 BL 70, cu închidere multiplă	1 buc.	9073587