

Полуцилиндр blaugelb PHZ

6-стержневой полуцилиндр с улучшенной защитой от взлома.

- 6-стержневой полуцилиндр с парацентрическим профилем ключа для однократного запираения
- Повышенная взломостойкость — стандартная защита от высверливания и вырывания
- Сердечник и корпус цилиндра с внешней стороны с твердосплавной защитой от высверливания
- Фиксирующий штифт корпуса для фиксации разломанного корпуса цилиндра позади защитной фурнитуры
- Проведены испытания согласно DIN EN 1303:2015-08, что означает соответствие требованиям DIN 18252:2018-05
- Цилиндр замка с 3 ключами

Свойства продукта

Полуцилиндры blaugelb PHZ изготовлены из никелированной латуни и имеют 6-стержневой стандартный профиль с парацентрическим профилем ключа для однократного запираения. Цилиндры защищены от механического взлома. Благодаря защите от высверливания и вырывания они обеспечивают повышенный уровень взломостойкости.

Полуцилиндры blaugelb PHZ благодаря своей конструкции и подтвержденным испытаниями характеристикам могут устанавливаться в систему RC 1 N / RC 2 N / RC 2 / RC 3 с защитной фурнитурой класса ES 1 без дополнительной крышки цилиндра.

Полуцилиндры blaugelb испытаны согласно требованиям DIN EN 1303:2015-08 и поставляются с тремя ключами. Удлиненный стержень ключа для использования с розеткой с защитой от вырывания без пружин и увеличенной головкой ключа для большего удобства. Благодаря продуманному расположению вырубке для кольца на головке ключа оно не мешает использовать ключ для открывания подъемно-раздвижных дверей.

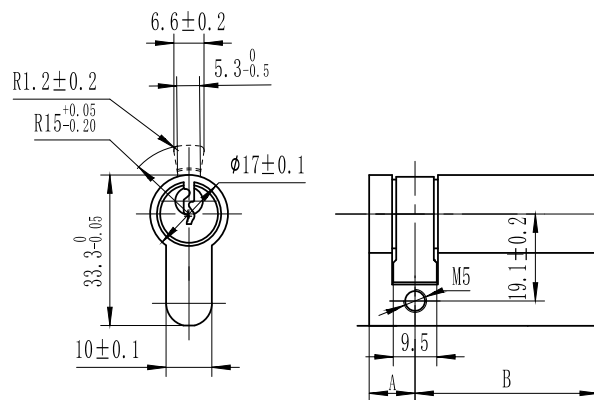
Полуцилиндры blaugelb PHZ несовместимы с системой "мастер-ключ" и могут иметь разную длину (10 мм | 30-70 мм).

Преимущества продукта

- 6-стержневой полуцилиндр с парацентрическим профилем ключа для однократного запираения
- Повышенная взломостойкость — стандартная защита от высверливания и вырывания
- Сердечник и корпус цилиндра с внешней стороны с твердосплавной защитой от высверливания
- Фиксирующий штифт корпуса для фиксации разломанного корпуса цилиндра позади защитной фурнитуры
- Проведены испытания согласно DIN EN 1303:2015-08, что означает соответствие требованиям DIN 18252:2018-05
- Цилиндр замка с 3 ключами

Технические данные

Материал	Никелированная латунь
Количество штифтов	6 штифтов на сторону запираения
Отпирание при опасности	Двухстороннее
Код классификации DIN EN 1303:2015-08	1 6 0 B 0 C 6 D
Количество ключей	3
Материал ключей	Никелированная сталь
Винт для штульпа	M5 x 50 мм (входит в комплект поставки)
Кол-во в упаковке	1 цилиндр, 3 ключа



Наименование артикула	Кол-во в уп-ке	№ арт.
Полуцилиндр blaugelb PHZ 1758 BL 30 без мастер-кл.	1 шт.	9073579
Полуцилиндр blaugelb PHZ 1758 BL 35 без мастер-кл.	1 шт.	9073580
Полуцилиндр blaugelb PHZ 1758 BL 40 без мастер-кл.	1 шт.	9073581
Полуцилиндр blaugelb PHZ 1758 BL 45 без мастер-кл.	1 шт.	9073582
Полуцилиндр blaugelb PHZ 1758 BL 50 без мастер-кл.	1 шт.	9073583
Полуцилиндр blaugelb PHZ 1758 BL 55 без мастер-кл.	1 шт.	9073584
Полуцилиндр blaugelb PHZ 1758 BL 60 без мастер-кл.	1 шт.	9073585
Полуцилиндр blaugelb PHZ 1758 BL 65 без мастер-кл.	1 шт.	9073586
Полуцилиндр blaugelb PHZ 1758 BL 70 без мастер-кл.	1 шт.	9073587