

## Двойной цилиндр blaugelb PDZ с двухсторонним отпиранием при опасности

Двойной 6-стержневой профиль-цилиндр с двухсторонним отпиранием при опасности и улучшенной защитой от взлома.

- 6-стержневой двойной цилиндр с парацентрическим профилем ключа для однократного запирания
- Двухстороннее отпирание при опасности
- Повышенная взломостойкость — стандартная защита от высверливания и вырывания
- Сердечник и корпус цилиндра с внешней стороны с твердосплавной защитой от высверливания
- Фиксирующий штифт корпуса для фиксации разломанного корпуса цилиндра позади защитной фурнитуры
- Проведены испытания согласно DIN EN 1303:2015-08, что означает соответствие требованиям DIN 18252:2018-05
- Цилиндр замка с 3 ключами

# Двойной цилиндр blaugelb PDZ с двухсторонним отпиранием при опасности



Двойной 6-стержневой профиль-цилиндр с двухсторонним отпиранием при опасности и улучшенной защитой от взлома.

## Свойства продукта

Двойные цилиндры blaugelb PDZ с двухсторонним отпиранием при опасности изготовлены из никелированной латуни и имеют 6-стержневой стандартный профиль с парацентрическим профилем ключа для однократного запирания. Цилиндр можно открыть, если с противоположной стороны вставлен ключ. Цилиндры защищены от механического взлома. Благодаря защите от высверливания и вырывания они обеспечивают повышенный уровень взломостойкости.

Двойные цилиндры blaugelb PDZ с двухсторонним отпиранием при опасности благодаря своей конструкции и подтвержденным испытаниями характеристикам могут устанавливаться в систему RC 1 N / RC 2 N / RC 2 / RC 3 с защитной фурнитурой класса ES 1 без дополнительной крышки цилиндра.

Двойные цилиндры blaugelb испытаны согласно требованиям DIN EN 1303:2015-08 и поставляются с тремя ключами. Удлиненный стержень ключа для использования с розеткой с защитой от вырывания без пружин и увеличенной головкой ключа для большего удобства. Благодаря продуманному расположению вырубке для кольца на головке ключа оно не мешает использовать ключ для открывания подъемно-раздвижных дверей.

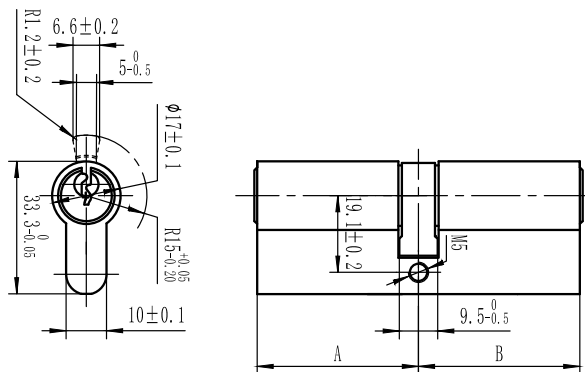
Двойные цилиндры blaugelb PDZ с двухсторонним отпиранием при опасности несовместимы с системой "мастер-ключ" и могут иметь разную длину.

## Преимущества продукта

- 6-стержневой двойной цилиндр с парацентрическим профилем ключа для однократного запирания
- Двухстороннее отпирание при опасности
- Повышенная взломостойкость — стандартная защита от высверливания и вырывания
- Сердечник и корпус цилиндра с внешней стороны с твердосплавной защитой от высверливания
- Фиксирующий штифт корпуса для фиксации разломанного корпуса цилиндра позади защитной фурнитуры
- Проведены испытания согласно DIN EN 1303:2015-08, что означает соответствие требованиям DIN 18252:2018-05
- Цилиндр замка с 3 ключами

## Технические данные

Материал	Никелированная латунь
Количество штифтов	6 штифтов на сторону запирания
Отпирание при опасности	Двухстороннее
Код классификации <b>DIN EN 1303:2015-08</b>	<b>1 6 0 B 0 C 6 D</b>
Количество ключей	3
Материал ключей	Никелированная сталь
Винт для штульпа	M5 x 80 мм (входит в комплект поставки)
Кол-во в упаковке	1 цилиндр, 3 ключа



Наименование артикула	Кол-во в уп-ке	№ арт.
Двойной цилиндр blaugelb PDZ с отпиранием при опасности BL 30/30 без мастер-кл.	1 шт.	9073500
Двойной цилиндр blaugelb PDZ с отпиранием при опасности BL 30/35 без мастер-кл.	1 шт.	9073501
Двойной цилиндр blaugelb PDZ с отпиранием при опасности BL 30/40 без мастер-кл.	1 шт.	9073502
Двойной цилиндр blaugelb PDZ с отпиранием при опасности BL 30/45 без мастер-кл.	1 шт.	9073503
Двойной цилиндр blaugelb PDZ с отпиранием при опасности BL 30/50 без мастер-кл.	1 шт.	9073534
Двойной цилиндр blaugelb PDZ с отпиранием при опасности BL 30/55 без мастер-кл.	1 шт.	9073535
Двойной цилиндр blaugelb PDZ с отпиранием при опасности BL 30/60 без мастер-кл.	1 шт.	9073536
Двойной цилиндр blaugelb PDZ с отпиранием при опасности BL 30/65 без мастер-кл.	1 шт.	9073537
Двойной цилиндр blaugelb PDZ с отпиранием при опасности BL 30/70 без мастер-кл.	1 шт.	9073538
Двойной цилиндр blaugelb PDZ с отпиранием при опасности BL 30/75 без мастер-кл.	1 шт.	9073539
Двойной цилиндр blaugelb PDZ с отпиранием при опасности BL 35/35 без мастер-кл.	1 шт.	9073540
Двойной цилиндр blaugelb PDZ с отпиранием при опасности BL 35/40 без мастер-кл.	1 шт.	9073541
Двойной цилиндр blaugelb PDZ с отпиранием при опасности BL 35/45 без мастер-кл.	1 шт.	9073542
Двойной цилиндр blaugelb PDZ с отпиранием при опасности BL 35/50 без мастер-кл.	1 шт.	9073543
Двойной цилиндр blaugelb PDZ с отпиранием при опасности BL 35/55 без мастер-кл.	1 шт.	9073544
Двойной цилиндр blaugelb PDZ с отпиранием при опасности BL 35/60 без мастер-кл.	1 шт.	9073545
Двойной цилиндр blaugelb PDZ с отпиранием при опасности BL 35/65 без мастер-кл.	1 шт.	9073546
Двойной цилиндр blaugelb PDZ с отпиранием при опасности BL 35/70 без мастер-кл.	1 шт.	9073547
Двойной цилиндр blaugelb PDZ с отпиранием при опасности BL 40/40 без мастер-кл.	1 шт.	9073548
Двойной цилиндр blaugelb PDZ с отпиранием при опасности BL 40/45 без мастер-кл.	1 шт.	9073549
Двойной цилиндр blaugelb PDZ с отпиранием при опасности BL 40/50 без мастер-кл.	1 шт.	9073550
Двойной цилиндр blaugelb PDZ с отпиранием при опасности BL 40/55 без мастер-кл.	1 шт.	9073551
Двойной цилиндр blaugelb PDZ с отпиранием при опасности BL 40/60 без мастер-кл.	1 шт.	9073552
Двойной цилиндр blaugelb PDZ с отпиранием при опасности BL 40/65 без мастер-кл.	1 шт.	9073553

Представленные в настоящем документе сведения, насколько нам известно, полностью соответствуют имеющейся у нас информации и техническим данным; гарантия в смысле, предусмотренном § 443 Гражданского кодекса Германии (BGB), однако, не предоставляется. Наши указания по переработке носят общий рекомендательный характер и потому действия в конкретных случаях могут отличаться от них ввиду различных возможностей установки и применения. Поэтому они не освобождают от необходимости выполнять собственные пробы. Мы оставляем за собой право в любое время вносить технические изменения и усовершенствования.

## Двойной цилиндр blaugelb PDZ с двухсторонним отпиранием при опасности



Двойной 6-стержневой профиль-цилиндр с двухсторонним отпиранием при опасности и улучшенной защитой от взлома.

Наименование артикула	Кол-во в уп-ке	№ арт.
Двойной цилиндр blaugelb PDZ с отпиранием при опасности BL 40/70 без мастер-кл.	1 шт.	9073554
Двойной цилиндр blaugelb PDZ с отпиранием при опасности BL 45/45 без мастер-кл.	1 шт.	9073555
Двойной цилиндр blaugelb PDZ с отпиранием при опасности BL 45/50 без мастер-кл.	1 шт.	9073556
Двойной цилиндр blaugelb PDZ с отпиранием при опасности BL 45/55 без мастер-кл.	1 шт.	9073557
Двойной цилиндр blaugelb PDZ с отпиранием при опасности BL 45/60 без мастер-кл.	1 шт.	9073558
Двойной цилиндр blaugelb PDZ с отпиранием при опасности BL 45/65 без мастер-кл.	1 шт.	9073559
Двойной цилиндр blaugelb PDZ с отпиранием при опасности BL 50/50 без мастер-кл.	1 шт.	9073560
Двойной цилиндр blaugelb PDZ с отпиранием при опасности BL 50/55 без мастер-кл.	1 шт.	9073561
Двойной цилиндр blaugelb PDZ с отпиранием при опасности BL 50/60 без мастер-кл.	1 шт.	9073562