



blaugelb Profildoppelzylinder PDZ 1758 beidseitige Gefahrenfunktion

Der 5-stiftige Profildoppelzylinder mit beidseitiger Gefahrenfunktion und erhöhtem Einbruchschutz.

- 5-stiftiger Profildoppelzylinder mit parazentrischem Schlüsselprofil für Einzelschließungen
- Beidseitige Gefahrenfunktion
- Für erhöhte Einbruchsicherheit - serienmäßiger Anbohr- und Schlagpickingschutz
- Geprüft nach DIN EN 1303 und DIN 18252
- Schließzylinder mit 3 Schlüsseln

Produkteigenschaften:

Die blaugelb Profildoppelzylinder PDZ 1758 beidseitige Gefahrenfunktion sind aus Messing vernickelt und weisen ein 5-stiftiges Normalprofil mit einem parazentrischen Schlüsselprofil für Einzelschließungen auf. Der Zylinder lässt sich öffnen, wenn auf der Gegenseite ein Schlüssel steckt. Die Zylinder sind gegen mechanische Angriffe geschützt – sie warten durch einen serienmäßigen Anbohr- und Schlagpicking-Schutz mit einer erhöhten Einbruchsicherheit auf.

Dieser Grundsatz sollte grundsätzlich immer durch die Montage eines Schutzbeschlags nach DIN 18257, mindestens der Widerstandsklasse ES 1 z. B. mit der blaugelb Drücker- oder Wechselschraube DGT bzw. KGT PZ 92 mit Zylinderabdeckung und ES 1 Widerstandsklasse ergänzt werden.

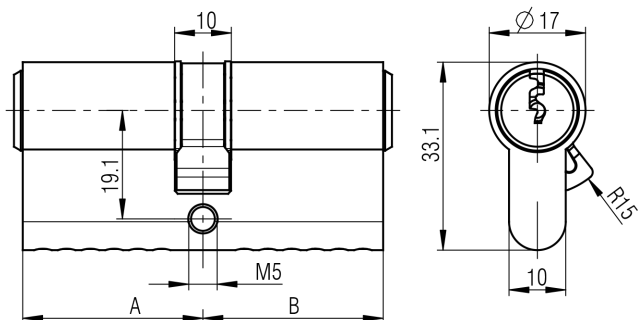
Die blaugelb Profildoppelzylinder sind nach DIN EN 1303 und DIN 18252 geprüft und werden mit drei Schlüsseln geliefert. Das Nachbestellen der Schlüssel ist Dank der Schlüsselcodierung schnell und einfach. Die blaugelb Profildoppelzylinder PDZ 1758 einseitige Gefahrenfunktion sind verschieden- oder gleichschließend und in unterschiedlichen Baulängen verfügbar.

Produktvorteile:

- 5-stiftiger Profildoppelzylinder mit parazentrischem Schlüsselprofil für Einzelschließungen
- beidseitige Gefahrenfunktion
- für erhöhte Einbruchsicherheit - serienmäßiger Anbohr- und Schlagpickingsschutz
- geprüft nach DIN EN 1303 und DIN 18252
- Schließzylinder mit 3 Schlüsseln

Technische Daten:

Material:	Messing, vernickelt
Stiftanzahl:	5 Stifte je Schließseite
Gefahrenfunktion:	beidseitig
Klassifizierungsschlüssel: DIN EN 1303:2005-04	1 6 0 1 0 C 4 0
Schlüsselanzahl:	3
Material Schlüssel:	Stahl, vernickelt
Stulpschraube:	M5 x 80 mm (im Lieferumfang)
Verpackungseinheit:	1 Zylinder, 3 Schlüssel



Artikelname	VE	Art-Nr.
blaugelb Profildoppelzylinder PDZ 1758 beidseitige Gefahrenfunktion BL 31/31 vs.	1 Stück	0325110
blaugelb Profildoppelzylinder PDZ 1758 beidseitige Gefahrenfunktion BL 31/35 vs.	1 Stück	0325111
blaugelb Profildoppelzylinder PDZ 1758 beidseitige Gefahrenfunktion BL 31/40 vs.	1 Stück	0325112
blaugelb Profildoppelzylinder PDZ 1758 beidseitige Gefahrenfunktion BL 31/45 vs.	1 Stück	0325113
blaugelb Profildoppelzylinder PDZ 1758 beidseitige Gefahrenfunktion BL 31/50 vs.	1 Stück	0325114
blaugelb Profildoppelzylinder PDZ 1758 beidseitige Gefahrenfunktion BL 31/50 vs.	1 Stück	0325115
blaugelb Profildoppelzylinder PDZ 1758 beidseitige Gefahrenfunktion BL 31/60 vs.	1 Stück	0325116
blaugelb Profildoppelzylinder PDZ 1758 beidseitige Gefahrenfunktion BL 31/80 vs.	1 Stück	0325117
blaugelb Profildoppelzylinder PDZ 1758 beidseitige Gefahrenfunktion BL 35/35 vs.	1 Stück	0325118
blaugelb Profildoppelzylinder PDZ 1758 beidseitige Gefahrenfunktion BL 35/40 vs.	1 Stück	0325119
blaugelb Profildoppelzylinder PDZ 1758 beidseitige Gefahrenfunktion BL 35/45 vs.	1 Stück	0325120
blaugelb Profildoppelzylinder PDZ 1758 beidseitige Gefahrenfunktion BL 35/50 vs.	1 Stück	0325121
blaugelb Profildoppelzylinder PDZ 1758 beidseitige Gefahrenfunktion BL 35/55 vs.	1 Stück	0325122
blaugelb Profildoppelzylinder PDZ 1758 beidseitige Gefahrenfunktion BL 35/60 vs.	1 Stück	0325123
blaugelb Profildoppelzylinder PDZ 1758 beidseitige Gefahrenfunktion BL 35/65 vs.	1 Stück	0325124
blaugelb Profildoppelzylinder PDZ 1758 beidseitige Gefahrenfunktion BL 40/40 vs.	1 Stück	0325135
blaugelb Profildoppelzylinder PDZ 1758 beidseitige Gefahrenfunktion BL 40/45 vs.	1 Stück	0325136
blaugelb Profildoppelzylinder PDZ 1758 beidseitige Gefahrenfunktion BL 40/50 vs.	1 Stück	0325137
blaugelb Profildoppelzylinder PDZ 1758 beidseitige Gefahrenfunktion BL 40/55 vs.	1 Stück	0325138
blaugelb Profildoppelzylinder PDZ 1758 beidseitige Gefahrenfunktion BL 40/60 vs.	1 Stück	0325140
blaugelb Profildoppelzylinder PDZ 1758 beidseitige Gefahrenfunktion BL 45/45 vs.	1 Stück	0325141
blaugelb Profildoppelzylinder PDZ 1758 beidseitige Gefahrenfunktion BL 45/50 vs.	1 Stück	0325142
blaugelb Profildoppelzylinder PDZ 1758 beidseitige Gefahrenfunktion BL 45/55 vs.	1 Stück	0325143
blaugelb Profildoppelzylinder PDZ 1758 beidseitige Gefahrenfunktion BL 45/60 vs.	1 Stück	0325144
blaugelb Profildoppelzylinder PDZ 1758 beidseitige Gefahrenfunktion BL 45/65 vs.	1 Stück	0325145
blaugelb Profildoppelzylinder PDZ 1758 beidseitige Gefahrenfunktion BL 45/75 vs.	1 Stück	0428088
blaugelb Profildoppelzylinder PDZ 1758 beidseitige Gefahrenfunktion BL 50/50 vs.	1 Stück	0325146
blaugelb Profildoppelzylinder PDZ 1758 BL31/31 beidseitige Gefahrenfunktion gs.	1 Stück	0399809
blaugelb Profildoppelzylinder PDZ 1758 BL31/35 beidseitige Gefahrenfunktion gs.	1 Stück	0399810
blaugelb Profildoppelzylinder PDZ 1758 BL31/40 beidseitige Gefahrenfunktion gs.	1 Stück	0399811
blaugelb Profildoppelzylinder PDZ 1758 BL31/45 beidseitige Gefahrenfunktion gs.	1 Stück	0399812
blaugelb Profildoppelzylinder PDZ 1758 BL31/50 beidseitige Gefahrenfunktion gs.	1 Stück	0399813

blaugelb Profildoppelzylinder PDZ 1758 beidseitige Gefahrenfunktion

Der 5-stiftige Profildoppelzylinder mit beidseitiger Gefahrenfunktion und erhöhtem Einbruchschutz.



Artikelname	VE	Art-Nr.
blaugelb Profildoppelzylinder PDZ 1758 BL31/55 beidseitige Gefahrenfunktion gs.	1 Stück	0399814
blaugelb Profildoppelzylinder PDZ 1758 BL31/60 beidseitige Gefahrenfunktion gs.	1 Stück	0399815
blaugelb Profildoppelzylinder PDZ 1758 BL35/35 beidseitige Gefahrenfunktion gs.	1 Stück	0399816
blaugelb Profildoppelzylinder PDZ 1758 BL35/40 beidseitige Gefahrenfunktion gs.	1 Stück	0399817
blaugelb Profildoppelzylinder PDZ 1758 BL35/45 beidseitige Gefahrenfunktion gs.	1 Stück	0399818
blaugelb Profildoppelzylinder PDZ 1758 BL35/50 beidseitige Gefahrenfunktion gs.	1 Stück	0399819
blaugelb Profildoppelzylinder PDZ 1758 BL35/55 beidseitige Gefahrenfunktion gs.	1 Stück	0399820
blaugelb Profildoppelzylinder PDZ 1758 BL35/60 beidseitige Gefahrenfunktion gs.	1 Stück	0399821
blaugelb Profildoppelzylinder PDZ 1758 BL40/40 beidseitige Gefahrenfunktion gs.	1 Stück	0399822
blaugelb Profildoppelzylinder PDZ 1758 BL40/45 beidseitige Gefahrenfunktion gs.	1 Stück	0399823
blaugelb Profildoppelzylinder PDZ 1758 BL40/50 beidseitige Gefahrenfunktion gs.	1 Stück	0399824
blaugelb Profildoppelzylinder PDZ 1758 BL40/55 beidseitige Gefahrenfunktion gs.	1 Stück	0399825
blaugelb Profildoppelzylinder PDZ 1758 BL40/60 beidseitige Gefahrenfunktion gs.	1 Stück	0399826
blaugelb Profildoppelzylinder PDZ 1758 BL45/45 beidseitige Gefahrenfunktion gs.	1 Stück	0399827
blaugelb Profildoppelzylinder PDZ 1758 BL45/50 beidseitige Gefahrenfunktion gs.	1 Stück	0399828
blaugelb Profildoppelzylinder PDZ 1758 BL45/55 beidseitige Gefahrenfunktion gs.	1 Stück	0399829
blaugelb Profildoppelzylinder PDZ 1758 BL45/60 beidseitige Gefahrenfunktion gs.	1 Stück	0399830
blaugelb Profildoppelzylinder PDZ 1758 BL50/50 beidseitige Gefahrenfunktion gs.	1 Stück	0399831
blaugelb Profildoppelzylinder PDZ 1758 BL50/55 beidseitige Gefahrenfunktion gs.	1 Stück	0399832
blaugelb Profildoppelzylinder PDZ 1758 BL50/60 beidseitige Gefahrenfunktion gs.	1 Stück	0399833

Die auf diesem Dokument bereitgestellten Informationen entsprechen in bestem Wissen den uns vorliegenden Informationen und technischen Angaben, sie stellen jedoch keine Garantie gemäß § 443 BGB dar. Unsere Verarbeitungshinweise sind allgemein gültige Richtlinien und können aufgrund der vielfältigen Einsatz- und Verwendungsmöglichkeiten im Einzelfall abweichen. Sie entbinden daher nicht automatisch von Eigenversuchen. Technische Änderungen und Weiterentwicklungen bleiben uns jederzeit vorbehalten.