

blaugelb Profildoppelzylinder PDZ Wendeschlüssel 2GF

Der 6-stiftige Profildoppelzylinder mit Wendeschlüssel, beidseitiger Gefahrenfunktion und erhöhtem Einbruchschutz.

- **6-stiftiger Profildoppelzylinder mit parazentrischem Schlüsselprofil für Einzelschließungen**
- **Beidseitige Not- und Gefahrenfunktion**
- **Erhöhte Einbruchsicherheit – serienmäßiger Anbohrschutz**
- **Pilzkopfstifte als Schutz gegen Picking**
- **Zylinderkern und Zylindergehäuse mit Hartmetallbohrschutz**
- **Anti-Snap Feature, vordefinierte Sollbruchstelle**
- **Geprüft nach DIN EN 1303:2015-08, erfüllt somit die DIN 18252:2018-05**
- **Schließzylinder mit 5 Wendeschlüsseln**

Produkteigenschaften:

Die blaugelb Profildoppelzylinder PDZ Wendeschlüssel beidseitige Gefahrenfunktion sind aus Messing vernickelt und haben 6 Stifte mit einem parazentrischen Schlüsselprofil für Einzelschließungen. Sie sind für den Einsatz an Hauseingangs- und Wohnungstüren konzipiert, können aber auch in Feuerschutz/Rauchschutztüren eingesetzt werden, da sie die Anforderungen entsprechend der DIN EN 1303:2015-08 Anhang A, Klasse B erfüllen. Der komfortable Wendeschlüssel mit Bohrmulden erleichtert die Bedienung und die Codeprägung auf dem Schlüsselkopf vereinfacht die Nachbestellung von Schlüsseln und Zylindern.

Die blaugelb Profildoppelzylinder PDZ Wendeschlüssel beidseitige Gefahrenfunktion lassen sich auch öffnen, wenn auf der Gegenseite ein Schlüssel steckt. Die Zylinder sind gegen mechanische Angriffe geschützt – sie warten durch einen beidseitigen Anbohrschutz mit einer erhöhten Einbruchsicherheit auf. Zusätzlich haben die Gehäuse ein Anti-Snap-Feature eingebaut, eine vordefinierte Sollbruchstelle, die auf beiden Zylinderseiten dafür sorgt, dass der Zylinder bricht, bevor er gewaltsam aus dem Schloss gezogen werden kann. Durch dieses Feature bleiben alle sicherheitsrelevanten Bauteile vollständig erhalten und die Tür bleibt verschlossen. Die eingesetzten Pilzkopfstifte schützen darüber hinaus gegen das klassische Picking.

Die blaugelb Profildoppelzylinder PDZ Wendeschlüssel beidseitige Gefahrenfunktion können aufgrund ihrer Architektur und den bestätigten Prüfeigenschaften in einem RC 1 N / RC 2 N / RC 2 / RC 3 System zusammen mit einem Schutzbeschlag mit zusätzlicher Zylinderabdeckung der Klasse ES 1 bzw. ES 2 (bei RC 3) verbaut werden.

Die blaugelb Profildoppelzylinder sind nach DIN EN 1303:2015-08 geprüft und werden werkseitig mit fünf Schlüsseln geliefert. Diese haben einen verlängerten Schlüsselhalb für den Einsatz mit Ziehschutzrosetten ohne Federung sowie einen größeren Schlüsselkopf für eine komfortablere Handhabung.

Die blaugelb Profildoppelzylinder PDZ Wendeschlüssel beidseitige Gefahrenfunktion sind verschiedenschließend und in unterschiedlichen Baulängen verfügbar.

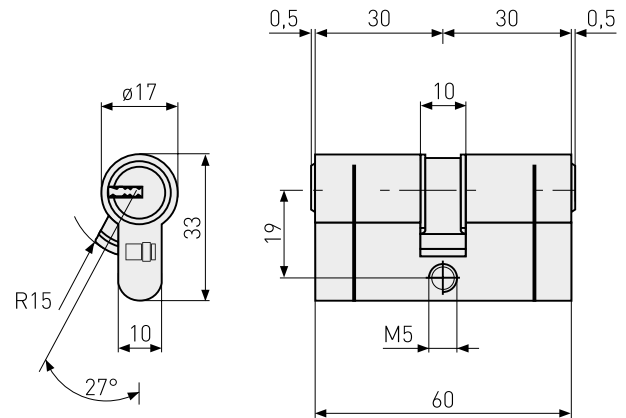
Produktvorteile:

- 6-stiftiger Profildoppelzylinder mit parazentrischem Schlüsselprofil für Einzelschließungen
- beidseitige Not- und Gefahrenfunktion
- erhöhte Einbruchsicherheit – serienmäßiger Anbohrschutz
- Pilzkopfstifte als Schutz gegen Picking
- Zylinderkern und Zylindergehäuse mit Hartmetallbohrschutz
- Anti-Snap Feature, vordefinierte Sollbruchstelle
- geprüft nach DIN EN 1303:2015-08, erfüllt somit die DIN 18252:2018-05
- Schließzylinder mit 5 Wendeschlüsseln

Technische Daten:

Material:	Messing, vernickelt
Stiftanzahl:	6 Stifte je Schließseite
Gefahrenfunktion:	beidseitig
Klassifizierungsschlüssel: DIN EN 1303:2015-08	1 6 0 B 0 C 5 B/D*
Schlüsselanzahl:	5 Wendeschlüssel
Material Schlüssel:	Messing, vernickelt
Stulpschraube:	M5 x 80 mm (im Lieferumfang)
Verpackungseinheit:	1 Zylinder, 5 Schlüssel

*Der Zylinder erreicht nur in Verbindung mit einem geprüften Schutzbeschlag der Klasse ES2-ZA nach DIN 18257 oder SK 3 mit Zylinderabdeckung nach DIN EN 1906 einen Kernziehschutz.



Artikelname	VE	Art-Nr.
blaugelb Profildoppelzylinder PDZ Wendeschlüssel 2GF 28/34 vs	1 Stück	9131917
blaugelb Profildoppelzylinder PDZ Wendeschlüssel 2GF 28/39 vs	1 Stück	9131918
blaugelb Profildoppelzylinder PDZ Wendeschlüssel 2GF 30/100 vs	1 Stück	9131919
blaugelb Profildoppelzylinder PDZ Wendeschlüssel 2GF 30/110 vs	1 Stück	9131920
blaugelb Profildoppelzylinder PDZ Wendeschlüssel 2GF 30/120 vs	1 Stück	9131921
blaugelb Profildoppelzylinder PDZ Wendeschlüssel 2GF 30/30 vs	1 Stück	9131922
blaugelb Profildoppelzylinder PDZ Wendeschlüssel 2GF 30/35 vs	1 Stück	9131923
blaugelb Profildoppelzylinder PDZ Wendeschlüssel 2GF 30/40 vs	1 Stück	9131924
blaugelb Profildoppelzylinder PDZ Wendeschlüssel 2GF 30/45 vs	1 Stück	9131925
blaugelb Profildoppelzylinder PDZ Wendeschlüssel 2GF 30/55 vs	1 Stück	9131926
blaugelb Profildoppelzylinder PDZ Wendeschlüssel 2GF 30/55 vs	1 Stück	9131927
blaugelb Profildoppelzylinder PDZ Wendeschlüssel 2GF 30/60 vs	1 Stück	9131928
blaugelb Profildoppelzylinder PDZ Wendeschlüssel 2GF 30/65 vs	1 Stück	9131929
blaugelb Profildoppelzylinder PDZ Wendeschlüssel 2GF 30/70 vs	1 Stück	9131930
blaugelb Profildoppelzylinder PDZ Wendeschlüssel 2GF 30/80 vs	1 Stück	9131931
blaugelb Profildoppelzylinder PDZ Wendeschlüssel 2GF 30/90 vs	1 Stück	9131932

blaugelb Profildoppelzylinder PDZ Wendeschlüssel 2GF

Der 6-stiftige Profildoppelzylinder mit Wendeschlüssel, beidseitiger Gefahrenfunktion und erhöhtem Einbruchschutz.



Artikelname	VE	Art-Nr.
blaugelb Profildoppelzylinder PDZ Wendeschlüssel 2GF 35/35 vs	1 Stück	9131933
blaugelb Profildoppelzylinder PDZ Wendeschlüssel 2GF 35/40 vs	1 Stück	9131934
blaugelb Profildoppelzylinder PDZ Wendeschlüssel 2GF 35/45 vs	1 Stück	9131935
blaugelb Profildoppelzylinder PDZ Wendeschlüssel 2GF 35/50 vs	1 Stück	9131936
blaugelb Profildoppelzylinder PDZ Wendeschlüssel 2GF 35/55 vs	1 Stück	9131937
blaugelb Profildoppelzylinder PDZ Wendeschlüssel 2GF 35/60 vs	1 Stück	9131938
blaugelb Profildoppelzylinder PDZ Wendeschlüssel 2GF 35/65 vs	1 Stück	9131939
blaugelb Profildoppelzylinder PDZ Wendeschlüssel 2GF 35/70 vs	1 Stück	9131940
blaugelb Profildoppelzylinder PDZ Wendeschlüssel 2GF 35/75 vs	1 Stück	9131941
blaugelb Profildoppelzylinder PDZ Wendeschlüssel 2GF 40/40 vs	1 Stück	9131942
blaugelb Profildoppelzylinder PDZ Wendeschlüssel 2GF 40/45 vs	1 Stück	9131943
blaugelb Profildoppelzylinder PDZ Wendeschlüssel 2GF 40/50 vs	1 Stück	9131944
blaugelb Profildoppelzylinder PDZ Wendeschlüssel 2GF 40/55 vs	1 Stück	9131945
blaugelb Profildoppelzylinder PDZ Wendeschlüssel 2GF 40/60 vs	1 Stück	9131946
blaugelb Profildoppelzylinder PDZ Wendeschlüssel 2GF 40/65 vs	1 Stück	9131947
blaugelb Profildoppelzylinder PDZ Wendeschlüssel 2GF 40/70 vs	1 Stück	9131948
blaugelb Profildoppelzylinder PDZ Wendeschlüssel 2GF 40/90 vs	1 Stück	9131949
blaugelb Profildoppelzylinder PDZ Wendeschlüssel 2GF 45/45 vs	1 Stück	9131950
blaugelb Profildoppelzylinder PDZ Wendeschlüssel 2GF 45/50 vs	1 Stück	9131951
blaugelb Profildoppelzylinder PDZ Wendeschlüssel 2GF 45/55 vs	1 Stück	9131952
blaugelb Profildoppelzylinder PDZ Wendeschlüssel 2GF 45/60 vs	1 Stück	9131953
blaugelb Profildoppelzylinder PDZ Wendeschlüssel 2GF 45/65 vs	1 Stück	9131954
blaugelb Profildoppelzylinder PDZ Wendeschlüssel 2GF 45/70 vs	1 Stück	9131955
blaugelb Profildoppelzylinder PDZ Wendeschlüssel 2GF 45/85 vs	1 Stück	9131956
blaugelb Profildoppelzylinder PDZ Wendeschlüssel 2GF 45/95 vs	1 Stück	9131957
blaugelb Profildoppelzylinder PDZ Wendeschlüssel 2GF 50/50 vs	1 Stück	9131958
blaugelb Profildoppelzylinder PDZ Wendeschlüssel 2GF 50/55 vs	1 Stück	9131959
blaugelb Profildoppelzylinder PDZ Wendeschlüssel 2GF 50/60 vs	1 Stück	9131960
blaugelb Profildoppelzylinder PDZ Wendeschlüssel 2GF 50/65 vs	1 Stück	9131961
blaugelb Profildoppelzylinder PDZ Wendeschlüssel 2GF 50/70 vs	1 Stück	9131962
blaugelb Profildoppelzylinder PDZ Wendeschlüssel 2GF 50/75 vs	1 Stück	9131963
blaugelb Profildoppelzylinder PDZ Wendeschlüssel 2GF 55/55 vs	1 Stück	9131964
blaugelb Profildoppelzylinder PDZ Wendeschlüssel 2GF 55/60 vs	1 Stück	9131965

Artikelname	VE	Art-Nr.
blaugelb Profildoppelzylinder PDZ Wendeschlüssel 2GF 55/65 vs	1 Stück	9131966
blaugelb Profildoppelzylinder PDZ Wendeschlüssel 2GF 55/70 vs	1 Stück	9131967
blaugelb Profildoppelzylinder PDZ Wendeschlüssel 2GF 55/75 vs	1 Stück	9131968
blaugelb Profildoppelzylinder PDZ Wendeschlüssel 2GF 60/60 vs	1 Stück	9131969
blaugelb Profildoppelzylinder PDZ Wendeschlüssel 2GF 60/65 vs	1 Stück	9131970

Die auf diesem Dokument bereitgestellten Informationen entsprechen in bestem Wissen den uns vorliegenden Informationen und technischen Angaben, sie stellen jedoch keine Garantie gemäß § 443 BGB dar. Unsere Verarbeitungshinweise sind allgemein gültige Richtlinien und können aufgrund der vielfältigen Einsatz- und Verwendungsmöglichkeiten im Einzelfall abweichen. Sie entbinden daher nicht automatisch vor Eigenversuchen. Technische Änderungen und Weiterentwicklungen bleiben uns jederzeit vorbehalten.