

blaugelb Profilhalbzylinder PHZ Wendeschlüssel

Der 6-stiftige Profilhalbzylinder mit Wendeschlüssel und erhöhtem Einbruchschutz.

- **6-stiftiger Profilhalbzylinder mit parazentrischem Schlüsselprofil für Einzelschließungen**
- **12-fach verstellbarer Schließbart**
- **Erhöhte Einbruchsicherheit – serienmäßiger Anbohrschutz**
- **Pilzkopfstifte als Schutz gegen Picking**
- **Zylinderkern und Zylindergehäuse mit Hartmetallbohrschutz**
- **Anti-Snap Feature, vordefinierte Sollbruchstelle**
- **Geprüft nach DIN EN 1303:2015-08, erfüllt somit die DIN 18252:2018-05**
- **Schließzylinder mit 5 Wendeschlüsseln**

Produkteigenschaften:

Die blaugelb Profilhalbzylinder PHZ Wendeschlüssel sind aus Messing vernickelt und haben 6 Stifte mit einem parazentrischen Schlüsselprofil für Einzelschließungen und einen 12-fach verstellbaren Schließbart. Sie sind für den Einsatz an Garagentoren, Schlüsselschaltern, Schaltschränken und Automaten konzipiert, können aber auch in Feuerschutz/Rauchschtüren eingesetzt werden, da sie die Anforderungen entsprechend der DIN EN 1303:2015-08 Anhang A, Klasse B erfüllen. Der komfortable Wendeschlüssel mit Bohrmulden erleichtert die Bedienung und die Codeprägung auf dem Schlüsselkopf vereinfacht die Nachbestellung von Schlüsseln und Zylindern.

Die blaugelb Profilhalbzylinder PHZ Wendeschlüssel sind gegen mechanische Angriffe geschützt – sie warten durch einen einseitigen Anbohrschutz mit einer erhöhten Einbruchsicherheit auf. Zusätzlich haben die Gehäuse ein Anti-Snap-Feature eingebaut, eine vordefinierte Sollbruchstelle, die auf der Zylinderaußenseite dafür sorgt, dass der Zylinder bricht, bevor er gewaltsam aus dem Schloss gezogen werden kann. Durch dieses Feature bleiben alle sicherheitsrelevanten Bauteile vollständig erhalten und die Tür bleibt verschlossen. Die eingesetzten Pilzkopfstifte schützen darüber hinaus gegen das klassische Picking.

Die blaugelb Profilhalbzylinder PHZ Wendeschlüssel können aufgrund ihrer Architektur und den bestätigten Prüfeigenschaften in einem RC 1 N / RC 2 N / RC 2 / RC 3 System zusammen mit einem Schutzbeschlag mit zusätzlicher Zylinderabdeckung der Klasse ES 1 bzw. ES 2 (bei RC 3) verbaut werden.

Die blaugelb Profilhalbzylinder sind nach DIN EN 1303:2015-08 geprüft und werden werkseitig mit fünf Schlüsseln geliefert. Diese haben einen verlängerten Schlüsselhals für den Einsatz mit Ziehschutzrosetten ohne Federung sowie einen größeren Schlüsselkopf für eine komfortablere Handhabung.

Die blaugelb Profilhalbzylinder PHZ Wendeschlüssel sind verschiedenschließend und in unterschiedlichen Baulängen verfügbar.

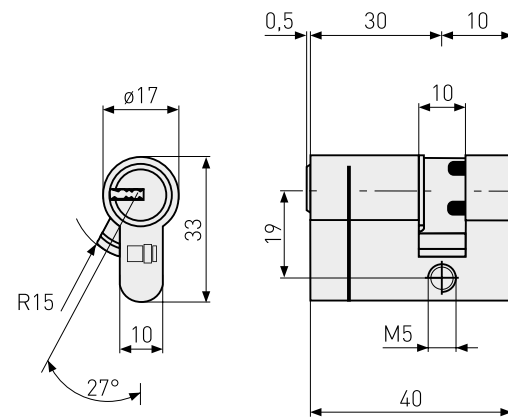
Produktvorteile:

- 6-stiftiger Profilhalbzylinder mit parazentrischem Schlüsselprofil für Einzelschließungen
- 12-fach verstellbarer Schließbart
- erhöhte Einbruchsicherheit – serienmäßiger Anbohrschutz
- Pilzkopfstifte als Schutz gegen Picking
- Zylinderkern und Zylindergehäuse mit Hartmetallbohrschutz
- Anti-Snap Feature, vordefinierte Sollbruchstelle
- geprüft nach DIN EN 1303:2015-08, erfüllt somit die DIN 18252:2018-05
- Schließzylinder mit 5 Wendeschlüsseln

Technische Daten:

Material:	Messing, vernickelt
Stiftanzahl:	6 Stifte
Klassifizierungsschlüssel: DIN EN 1303:2015-08	1 6 0 B 0 C 5 B/D*
Schlüsselanzahl:	5 Wendeschlüssel
Material Schlüssel:	Messing, vernickelt
Stulpschraube:	M5 x 80 mm (im Lieferumfang)
Verpackungseinheit:	1 Zylinder, 5 Schlüssel

*Der Zylinder erreicht nur in Verbindung mit einem geprüften Schutzbeschlag der Klasse ES2-ZA nach DIN 18257 oder SK 3 mit Zylinderabdeckung nach DIN EN 1906 einen Kernziehschutz.



Artikelname	VE	Art-Nr.
blaugelb Profilhalbzylinder PHZ Wendeschlüssel	1 Stück	9131840
blaugelb Profilhalbzylinder PHZ Wendeschlüssel 10/30 vs	1 Stück	9131841
blaugelb Profilhalbzylinder PHZ Wendeschlüssel 10/35 vs	1 Stück	9131842
blaugelb Profilhalbzylinder PHZ Wendeschlüssel 10/40 vs	1 Stück	9131843
blaugelb Profilhalbzylinder PHZ Wendeschlüssel 10/45 vs	1 Stück	9131844
blaugelb Profilhalbzylinder PHZ Wendeschlüssel 10/50 vs	1 Stück	9131914
blaugelb Profilhalbzylinder PHZ Wendeschlüssel 10/60 vs	1 Stück	9131915
blaugelb Profilhalbzylinder PHZ Wendeschlüssel 10/70 vs	1 Stück	9131916