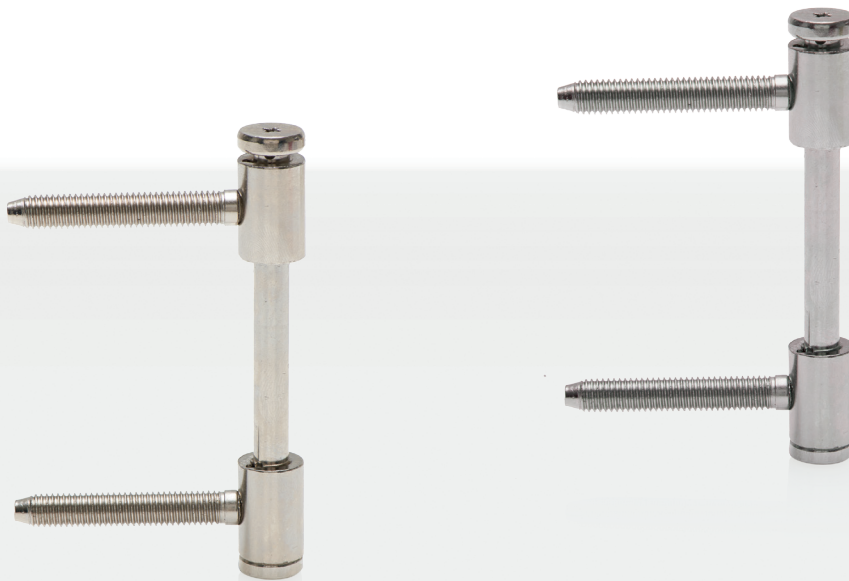


Die stabile, langlebige und zuverlässige Komponente für Ihre Innentüren.



blaugelb Flügelteil FT26 WF

Die Lösung für gefälzte Türen.

- Konisch zulaufender Zapfen erleichtert das Eindrehen des Zapfens
- Zapfen mit präzise gewaltem Industriegewinde
- Wartungsfreie Gleitlagertechnik
- Bandstift mit Verdrehsicherung

Produkteigenschaften:

Das blaugelb Flügelteil FT26 WF, 3-teilige Bandrolle, ist vernickelt oder aus Edelstahl und weist dadurch eine höhere Lebensdauer auf und ist gegen die Abnutzungen im Alltag besser geschützt.

Die konisch zulaufenden Zapfen erleichtern ein Eindrehen des Zapfens. Das präzise gewalzte Industriegewinde sorgt zudem für eine stabile Befestigung.

Das blaugelb Flügelteil FT26 WF ist mit einer wartungsfreien Gleitlagertechnik und einem Bandstift mit Verdrehsicherung ausgestattet.

Kombinierbar ist das blaugelb Flügelteil FT26 WF mit folgenden blaugelb Rahmenteilen:

blaugelb Rahmenteil RT44 WF (für Holzzargen)

Art-Nr. 0264497, 0264496, 0271403

blaugelb Rahmenteil RT80 WF

Art-Nr. 0264499, 0264498, 0264480

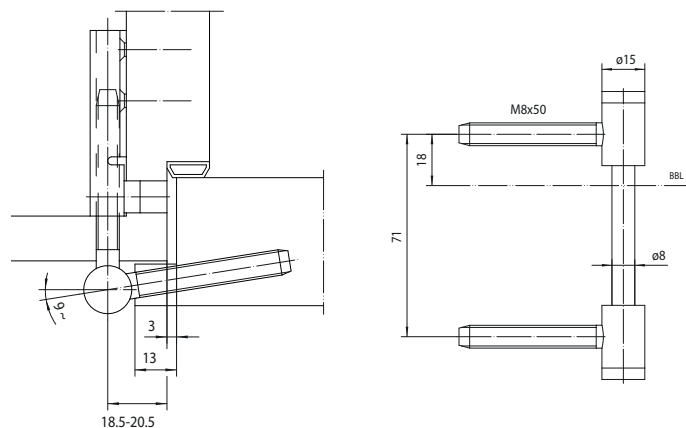
Das blaugelb Flügelteil FT26 WF ist für gefälzte Innentüren geeignet.

Produktvorteile:

- konisch zulaufender Zapfen erleichtert das Eindrehen des Zapfens
- Zapfen mit präzise gewaltem Industriegewinde
- wartungsfreie Gleitlagertechnik
- Bandstift mit Verdrehsicherung

Technische Daten:

Material:	Stahl und Edelstahl
Oberfläche:	vernickelt
Rollendurchmesser:::	15 mm
Bohrabstand:	71 mm
Zapfenlänge:	50 mm
DIN-Richtung:	DIN rechts und links
Traglast:	70 kg (bei 2 Bänder pro Flügel 2x1 m)
Gewindeart:	M8, metrisch
Flügelausführung:	Holz
Falzausführung:	gefälzt



Artikelname	VE	Art-Nr.
blaugelb Flügelteil FT26 WF vernickelt	20 Stück	0264492
blaugelb Flügelteil FT26 WF vernickelt	100 Stück	0264490
blaugelb Flügelteil FT26 WF Edelstahl	20 Stück	0264478