

Componenta stabilă, durabilă și de încredere
pentru ușile dumneavoastră de interior.



Element de toc blaugelb RT44 WF

Soluția pentru ușile cu sau fără falț, pe cadru de lemn.

- Pivoții conici simplifică montajul
- Pivot cu filet industrial laminat de precizie
- Tehnologie cu rulmenți fără întreținere

Element de toc blaugelb RT44 WF

Soluția pentru ușile cu sau fără falț, pe cadru de lemn.



Caracteristicile produsului:

Elementul de toc blaugelb RT44 WF, balama din 3 părți, este nichelat sau confecționat din oțel-inox și prezintă astfel o durată îndelungată de viață, fiind mai bine protejat împotriva uzurii de zi cu zi.

Elementul de toc blaugelb RT44 WF poate fi combinat cu următoarele elemente de canat:

Element de canat blaugelb FT26 WF
cod articol 0264492, 0264490, 0264478

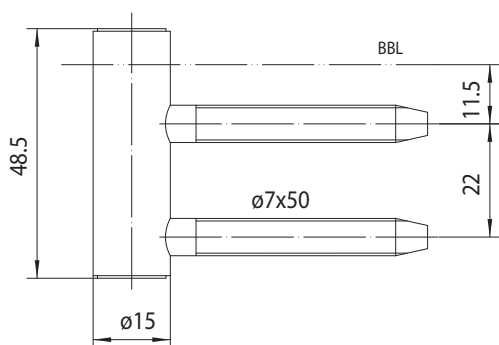
Elementul de toc blaugelb RT44 WF este adecvat pentru ușile de interior cu falț, cu cadru de lemn.

Avantajele produsului:

- pivoții conici simplifică montajul
- pivot cu filet industrial laminat de precizie
- tehnologie cu rulmenți fără întreținere

Date tehnice:

Material:	oțel și oțel-inox
Suprafață:	nichelată și fină mat
Diametru role:	15 mm
Lungime role:	48,5 mm
Distanță găuri:	22 mm
Diametru știft:	8 mm
Lungime pivot:	50 mm
Direcție DIN:	DIN dreapta și stânga
Capacitate portantă:	40 kg
Tip filet:	M7, metric
Execuție falț:	fălțuit, fălțuit coplanar, nefălțuit
Execuție toc:	ramă oarbă, cadru bloc, cadru căptușeală



Denumire articol	UV	Cod art.
Element de toc blaugelb RT44 WF nichelat	20 buc.	0264497
Element de toc blaugelb RT44 WF nichelat	200 buc.	0264496
Element de toc blaugelb RT44 WF oțel-inox	20 buc.	0271403

Informațiile cuprinse în acest document sunt, după cunoștințele noastre, în conformitate cu informațiile și datele tehnice deținute de noi, însă nu reprezintă o garanție conform § 443 BGB. Instrucțiunile noastre de prelucrare reprezintă directive general valabile și pot varia în cazuri individuale, datorită diversității posibilităților de utilizare și folosire. Prin urmare, ele nu scutesc utilizatorul de obligația de a efectua încercări individuale. Ne rezervăm dreptul de a aduce în orice moment modificări tehnice și de a dezvolta în continuare produsele.