

Прочный, долговечный и надежный элемент
для ваших межкомнатных дверей.



Рамная часть петли blaugelb RT44 WF

Решение для дверей с притвором и без притвора, устанавливаемых в деревянных рамах.

- Шуруп с конически сужающимся концом упрощает установку
- Шуруп с накатной резьбой высокого класса точности
- Не требующий технического обслуживания подшипник скольжения

Рамная часть петли blaugelb RT44 WF

Решение для дверей с притвором и без притвора, устанавливаемых в деревянных рамах.



Свойства продукта:

рамная часть петли blaugelb RT44 WF для роликовой петли, состоящей из 3 частей, может быть никелирована или изготовлена из нержавеющей стали и потому отличается особенной долговечностью и лучше защищена от износа при обычной эксплуатации.

Рамная часть петли blaugelb RT44 WF совместима с названными ниже створочными частями петли blaugelb:

створочная часть петли blaugelb FT26 WF

№ арт. 0264492, 0264490, 0264478

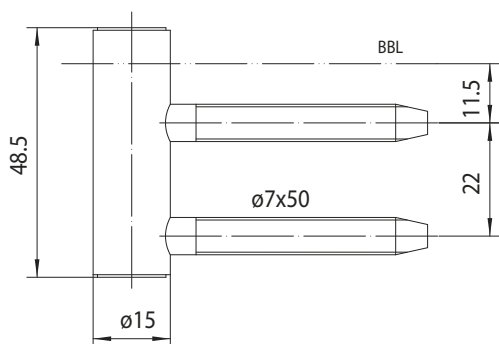
Рамная часть петли blaugelb RT44 WF может устанавливаться на межкомнатные двери с притвором и без притвора, с деревянной рамой

Преимущества продукта:

- шуруп с конически сужающимся концом упрощает установку
- шуруп с накатной резьбой высокого класса точности
- не требующий технического обслуживания подшипник скольжения

Технические данные:

Материал:	сталь и нержавеющая сталь
Поверхность:	никелированная или матовая
Диаметр ролика:	15 мм
Длина ролика:	48,5 мм
Расстояние между отверстиями для крепежа:	22 мм
Диаметр стержня:	8 мм
Длина шурупа:	50 мм
Направление открывания по DIN:	правое и левое по DIN
Предельная нагрузка:	40 кг
Тип резьбы:	M7, метрическая
Наличие притвора:	с притвором, с притвором-вровень, без притвора
Конструкция рамы:	рама, блочная дверная коробка, полная дверная коробка



Представленные в настоящем документе сведения, насколько нам известно, полностью соответствуют имеющейся у нас информации и техническим данным; гарантия в смысле, предусмотренном § 443 Гражданского кодекса Германии (BGB), однако, не предоставляется. Наши указания по переработке носят общий рекомендательный характер и потому действия в конкретных случаях могут отличаться от них ввиду различных возможностей установки и применения. Поэтому они не освобождают от необходимости выполнять собственные пробы. Мы оставляем за собой право в любое время вносить технические изменения и усовершенствования.

Май 2017 - ME | WS | 0001 - www.meesenburg.de