

搭配室内门的稳固、耐用、可靠组件。



blaugelb门框合页RT44 WF

适用于木质带槽口和无槽口门框

- 锥形销令安装更加简易
- 销上带有精确辊压的工业螺纹
- 滑动轴承技术，无需保养

blaugelb门框合页RT44 WF

适用于木质带槽口和无槽口门框



产品特性：

blaugelb门框合页RT44 WF,三部分结构,整体镀镍或不锈钢制成,使用寿命长,能有效抵御日常使用当中的磨损。

blaugelb门框合页RT44 WF可与以下blaugelb门扇合页匹配：

blaugelb门扇合页FT26 WF
货号 0264492、0264490、0264478

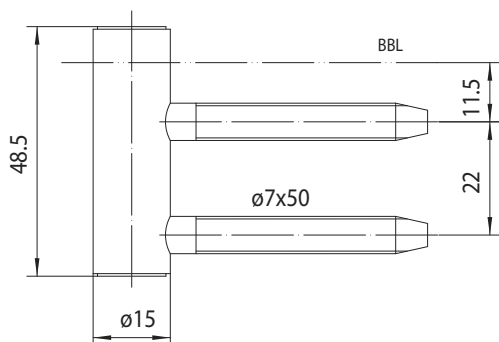
blaugelb门框合页RT44 WF设计用室内带槽口和无槽口木质门。

产品优点：

- 锥形销令安装更加简易
- 销上带有精确辗压的工业螺纹
- 滑动轴承技术,无需保养

技术参数：

材料：	钢和不锈钢
表面处理：	镀镍和细腻哑光
合页直径：	15 mm
合页长度：	48.5 mm
钻孔间距	22 mm
合页销直径：	8 mm
锥形销长度：	50 mm
DIN标准方向：	DIN标准右侧和左侧
承重能力：	40 kg
螺纹类型：	公制 M7
槽口类型：	带槽口、带槽口扇框平齐、无槽口
门框类型：	面框、实木框、包边框



品名	计价单位	货号
blaugelb门框合页RT44 WF, 镀镍	20件	0264497
blaugelb门框合页RT44 WF, 镀镍	200件	0264496
blaugelb门框合页RT44 WF, 不锈钢	20件	0271403

本文所述信息全部基于本公司目前所掌握的技术资料和参数,但不构成德国《民法典》第443条 (§443 BGB) 所规定的担保承诺。本文所述施工注意事项仅为一般性指导说明,具体情况可由于用途和使用方式不同而有所差别。因此,您仍有必要预先自行测试。本公司保留随时进行技术性更改和更新的权利。