

blaugelb Rahmentürwechselgarnitur U-Form/Knopf flach, gekröpft Feuerschutz

Geprüfte Sicherheit für Feuer-, Rauch- und Fluchtwegtüren.

- **Hochwertige Materialien**
- **Feuerschutzgarnitur geprüft nach DIN 18273**
- **Wartungsfreies Gleitlager und Hochhaltefeder für einen exakten Stand**
- **Links/rechts verwendbar**
- **Elegantes Erscheinungsbild an der Tür**
- **Verdeckte Verschraubung**

Produkteigenschaften:

Die blaugelb Rahmentürwechselgarnitur U-Form/Knopf flach, beidseitig gekröpft FS auf ovaler Rosette ist für Feuer-, Rauch- und Fluchtwegtüren mit erhöhtem Sicherheitsanspruch in puncto Feuerschutz nach DIN 18273 geeignet und dementsprechend geprüft. Die Garnitur weist wartungsfreies Gleitlager auf und durch die eingesetzte Hochhaltefeder ist eine exakte Drückerposition garantiert.

Die formschöne, elegante Garnitur aus hochwertigem Edelstahl wird mittels verdeckter Verschraubung befestigt. Die mitgelieferte Befestigungslösung besteht aus Blindnietmutter und den dazu passenden metrischen Schrauben, die einen sicheren Sitz am Türflügel gewährleisten.

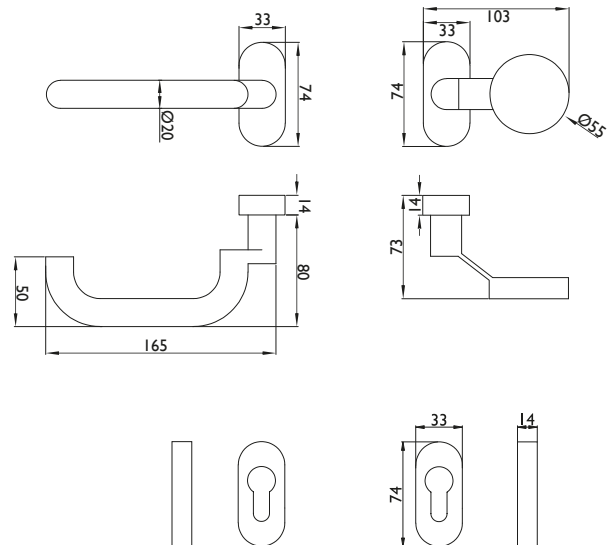
Produktvorteile:

- hochwertige Materialien
- Feuerschutzgarnitur geprüft nach DIN 18273
- wartungsfreies Gleitlager und Hochhaltefeder für einen exakten Stand
- links/rechts verwendbar
- elegantes Erscheinungsbild an der Tür
- verdeckte Verschraubung

Technische Daten:

Material:	Edelstahl fein matt
Drückerlagerung:	fest/drehbar, mit Hochhaltefeder, wartungsfreies Gleitlager
Drücker-Innenvierkant:	9 mm
DIN-Richtung:	DIN links/rechts, beidseitig verwendbar mit Doppelfedersystem
Eignung nach DIN 18273 (Feuer- und Rauchschutz):	FS
Eignung nach DIN EN 1634:	ja
Eignung nach EN 179:	nein
Eignung nach EN 1125:	nein
Lochung:	PZ
Türstärke:	80 - 88 mm
Rosettenmaße:	33 x 74 mm (B x H)
Rosettenhöhe:	14 mm
Befestigung:	verdeckte Verschraubung Inhalt Befestigungsset: 1 x Wechselstift 9x110 mm 8 x Schraube M5x25 mm A2, TX25 8 x Blindnietmutter Flachkopf M5x13 mm
Bohrdurchmesser für Blindnietmutter:	7,1 mm
Verpackungseinheit:	1 Garnitur (inklusive Befestigung)

Artikelname	VE	Art-Nr.
blaugelb Rahmentürwechselgarnitur U-Form/Knopf flach, gekröpft FS Edelstahl fein matt	1 Stück	9131148



Hinweis:

Bitte beachten Sie die beigelegte blaugelb Montageanleitung für die Rahmentürwechselgarnitur Feuerschutz.