

Klasse 4
DIN EN
1906

blaugelb Rahmentürdrückergarnitur 90°-Form Klasse 4

Die formschöne, elegante Rahmentürdrückergarnitur für Aluminium- und Kunststofftüren.

- **Hochwertige Materialien**
- **Geprüft nach DIN EN 1906:2012**
- **Wartungsfreies Gleitlager und Hochhaltefeder für einen exakten Stand**
- **Links/rechts verwendbar**
- **Elegantes Erscheinungsbild an der Tür**
- **Verdeckte Verschraubung**

blaugelb RTDG 90°-Form Klasse 4

Die formschöne, elegante Rahmentürdrückergarnitur für Aluminium- und Kunststofftüren.



Produkteigenschaften:

Die blaugelb Rahmentürdrückergarnitur 90°-Form Kl. 4 auf ovaler Rosette ist für Aluminiumtüren (mitgelieferte Befestigung) oder auch Kunststofftüren im Objektbereich nach DIN EN 1906:2012 geeignet und geprüft. Die Garnitur weist wartungsfreie Gleitlager auf und durch die eingesetzte Hochhaltefeder ist eine exakte Druckerposition garantiert.

Die formschöne, elegante Garnitur aus hochwertigem Edelstahl wird mittels verdeckter Verschraubung befestigt. Die mitgelieferte Befestigungslösung für Aluminiumtüren besteht aus Blindnietmutter und den dazu passenden metrischen Schrauben, die einen sicheren Sitz am Türflügel gewährleisten. Für die Befestigung an Kunststofftüren muss auf eine eigene Befestigungslösung zurückgegriffen werden.

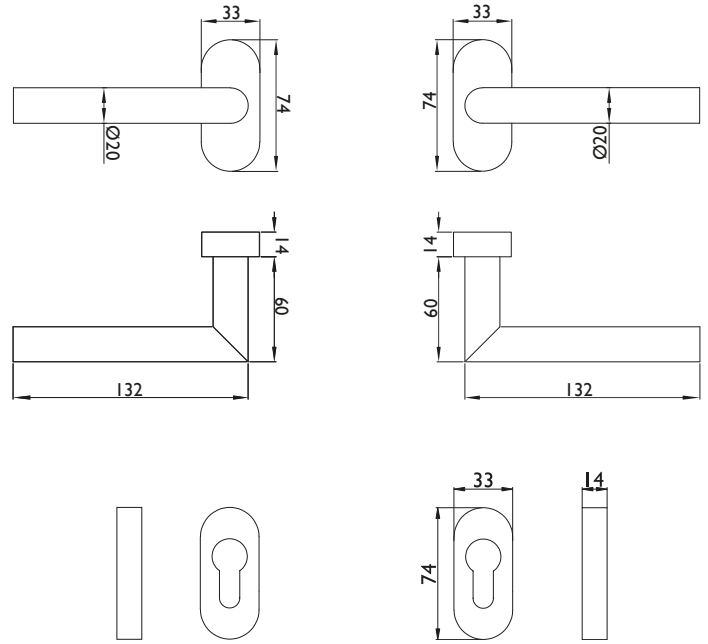
Produktvorteile:

- hochwertige Materialien
- geprüft nach DIN EN 1906:2012
- wartungsfreies Gleitlager und Hochhaltefeder für einen exakten Stand
- links/rechts verwendbar
- elegantes Erscheinungsbild an der Tür
- verdeckte Verschraubung

Technische Daten:

Material:	Edelstahl fein matt
Drückerlagerung:	fest/drehbar, mit Hochhaltefeder, wartungsfreies Gleitlager
Drücker-Innenvierkant:	8 mm
DIN-Richtung:	DIN links/rechts, beidseitig verwendbar mit Doppelfedersystem
Klassifizierungsschlüssel: DIN EN 1906: 2012	4 7 - B1 1 5 0 B
Lochung:	PZ
Türstärke:	40 - 90mm
Rosettenmaße:	33 x 74 mm (B x H)
Rosettenhöhe:	14 mm
Befestigung:	verdeckte Verschraubung Inhalt Befestigungsset: 1 x Vierkantstift 8x140 mm 8 x Schraube M5x25 mm A2, TX25 8 x Blindnietmutter Flachkopf M5x13 mm
Bohrdurchmesser für Blindnietmutter:	7,1 mm
Verpackungseinheit:	1 Garnitur (inklusive Befestigung)

Artikelname	VE	Art-Nr.
blaugelb Rahmentürdrückergarnitur 90°-Form Kl. 4 Edelstahl fein matt	1 Stück	9131120



Hinweis:

Bitte beachten Sie die beigelegte blaugelb Montageanleitung.

Zubehör:

Artikelname	VE	Art-Nr.
blaugelb Drückervierkantstift 8 x 120 mm TS 18 - 70 mm, gekröpft 50 - 70 mm	1 Stück	9272083
blaugelb Drückervierkantstift 8 x 140 mm TS 38 - 90 mm, gekröpft 70 - 90 mm	1 Stück	9272084
blaugelb Drückervierkantstift 8 x 150 mm TS 48 - 100 mm, gekröpft 80 - 100 mm	1 Stück	9272085
blaugelb Drückervierkantstift 8 x 180 mm TS 78 - 130 mm, gekröpft 110 - 130 mm	1 Stück	9272086