

Klasse 4
DIN EN
1906

blaugelb Rahmentürwechselgarnitur 90°-Form/Knopf flach, gekröpft Klasse 4

Die formschöne, elegante Rahmentürwechselgarnitur für Aluminium- und Kunststofftüren.

- **Hochwertige Materialien**
- **Geprüft nach DIN EN 1906:2012**
- **Wartungsfreies Gleitlager und Hochhaltefeder für einen exakten Stand**
- **Links/rechts verwendbar**
- **Elegantes Erscheinungsbild an der Tür**
- **Verdeckte Verschraubung**

blaugelb RTWG 90°-Form/Knopf flach, gekröpft Klasse 4

Die formschöne, elegante Rahmentürwechselfarnitur für Aluminium- und Kunststofftüren.



Produkteigenschaften:

Die blaugelb Rahmentürwechselfarnitur 90°-Form/Knopf flach, beidseitig gekröpft Kl. 4 auf ovaler Rosette ist für Aluminiumtüren (mitgelieferte Befestigung) oder auch Kunststofftüren im Objektbereich nach DIN EN 1906:2012 geeignet und geprüft. Die Garnitur weist wartungsfreie Gleitlager auf und durch die eingesetzte Hochhaltefeder ist eine exakte Drückerposition garantiert.

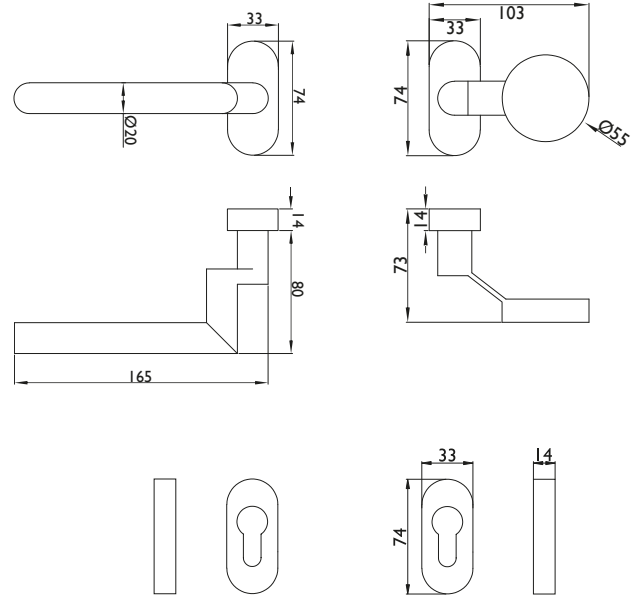
Die formschöne, elegante Garnitur aus hochwertigem Edelstahl wird mittels verdeckter Verschraubung befestigt. Die mitgelieferte Befestigungslösung für Aluminiumtüren besteht aus Blindnietmutter und den dazu passenden metrischen Schrauben, die einen sicheren Sitz am Türflügel gewährleisten. Für die Befestigung an Kunststofftüren muss auf eine eigene Befestigungslösung zurückgegriffen werden.

Produktvorteile:

- hochwertige Materialien
- geprüft nach DIN EN 1906:2012
- wartungsfreies Gleitlager und Hochhaltefeder für einen exakten Stand
- links/rechts verwendbar
- elegantes Erscheinungsbild an der Tür
- verdeckte Verschraubung

Technische Daten:

Material:	Edelstahl fein matt
Drückerlagerung:	fest/drehbar, mit Hochhaltefeder, wartungsfreies Gleitlager
Drücker-Innenvierkant:	8 mm
DIN-Richtung:	DIN links/rechts, beidseitig verwendbar mit Doppelfedersystem
Klassifizierungsschlüssel: DIN EN 1906: 2012	4 7 - B1 1 5 0 B
Lochung:	PZ
Türstärke:	80 - 88 mm
Rosettenmaße:	33 x 74 mm (B x H)
Rosettenhöhe:	14 mm
Befestigung:	verdeckte Verschraubung Inhalt Befestigungsset: 1 x Wechselstift 8x110 mm 8 x Schraube M5x25 mm A2, TX25 8 x Blindnietmutter Flachkopf M5x13 mm
Bohrdurchmesser für Blindnietmutter:	7,1 mm
Verpackungseinheit:	1 Garnitur (inklusive Befestigung)



Hinweis:

Bitte beachten Sie die beigelegte blaugelb Montageanleitung.

Zubehör:

Artikelname	VE	Art-Nr.
blaugelb Rollenwechselstift 8 x 80 mm TS 32 - 58 mm, gekröpft 48 - 58 mm	1 Stück	9257231
blaugelb Rollenwechselstift 8 x 100 mm TS 52 - 78 mm, gekröpft 68 - 78 mm	1 Stück	9257232
blaugelb Rollenwechselstift 8 x 110 mm TS 62 - 88 mm, gekröpft 78 - 88 mm	1 Stück	9257233
blaugelb Rollenwechselstift 8 x 120 mm TS 72 - 98 mm, gekröpft 88 - 98 mm	1 Stück	9257254
blaugelb Rollenwechselstift 8 x 140 mm TS 92 - 118 mm, gekröpft 108 - 118 mm	1 Stück	9257255

Artikelname	VE	Art-Nr.
blaugelb Rahmentürwechselfarnitur 90°-Form/Knopf flach, gekröpft Kl. 4 Edelstahl fein matt	1 Stück	9131153