

**Klasse 4**  
**DIN EN**  
**1906**

**FS**  
**DIN 18273**

  
**DIN EN 179**




## blaugelb Rahmentürwechselgarnitur U-45°-Form/Knopf gekröpft Feuerschutz & Antipanik

Geprüfte Sicherheit für Feuer-, Rauch- und Fluchtwegtüren.

### Produkteigenschaften:

Die blaugelb Rahmentürwechselgarnitur U-45°-Form/Knopf gekröpft FS & AP auf ovaler Rosette ist für Fluchtwegtüren nach DIN EN 179 (Notausgangstüren) sowie für Feuer- und Rauchtüren mit erhöhtem Sicherheitsanspruch nach DIN 18273 geeignet und geprüft. Die Garnitur weist wartungsfreie Gleitlager auf und durch die eingesetzte Hochhaltefeder ist eine exakte Drückerposition garantiert.

Die formschöne, elegante Garnitur aus hochwertigem Edelstahl wird mittels verdeckter Verschraubung befestigt. Die mitgelieferte Befestigungslösung besteht aus Blindnietmuttern und den dazu passenden metrischen Schrauben, die einen sicheren Sitz am Türflügel gewährleisten.

weiter auf der  
nächsten Seite 

- Hochwertige Materialien
- Feuerschutz- und Antipanikgarnitur geprüft nach DIN 18273 und DIN EN 179
- Wartungsfreies Gleitlager und Hochhaltefeder für einen exakten Stand
- Links/rechts verwendbar
- Elegantes Erscheinungsbild an der Tür
- Verdeckte Verschraubung



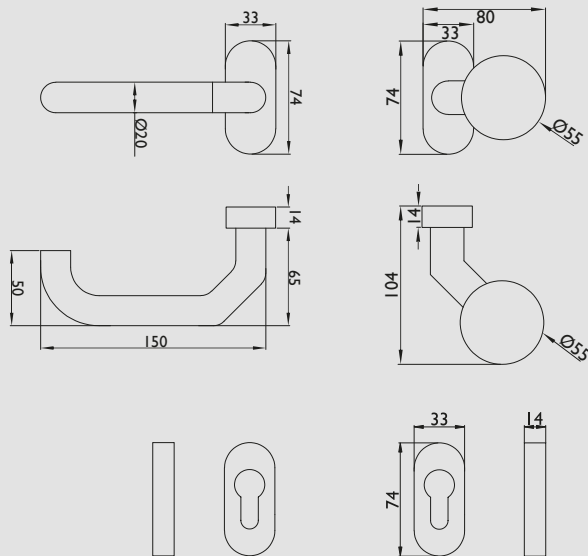
**Technische Daten:**

|  |   |
|--|---|
| Material:  | Edelstahl fein matt   |
| Drückerlagerung:                                 | fest/drehbar, mit Hochhaltefeder, wartungsfreies Gleitlager   |
| Drücker-Innenvierkant:                           | 9 mm  |
| DIN-Richtung:                                    | DIN links/rechts, beidseitig verwendbar mit Doppelfedersystem   |
| Eignung nach DIN 18273 (Feuer- und Rauchschutz): | FS  |
| Eignung nach DIN EN 1634:                        | ja  |
| Eignung nach EN 179:                             | ja  |
| Eignung nach EN 1125:                            | nein  |
| Lochung:   | PZ  |
| Türstärke:                                       | 70 - 88 mm  |
| Rosettenmaße:                                    | 33 x 74 mm (B x H)  |
| Rosettenhöhe:                                    | 14 mm   |
| Befestigung:                                     | verdeckte Verschraubung<br>Inhalt Befestigungsset:<br>1 x Wechselstift 9x110 mm<br>8 x Schraube M5x25mm A2, TX25<br>8 x Blindnietmutter Flachkopf M5x13mm |
| Bohrdurchmesser für Blindnietmutter:             | 7,1 mm  |
| Verpackungseinheit:                              | 1 Garnitur (inklusive Befestigung)  |

**Zubehör:**

| Artikelname   | VE      | Art-Nr. |
|---|---------|---------|
| blaugelb Rollenwechselstift FS 9 x 90 mm<br>TS 42 - 68 mm, gekröpft 58 - 68 mm    | 1 Stück | 9257257 |
| blaugelb Rollenwechselstift FS 9 x 100 mm<br>TS 52 - 78 mm, gekröpft 68 - 78 mm   | 1 Stück | 9257258 |
| blaugelb Rollenwechselstift FS 9 x 110 mm<br>TS 62 - 88 mm, gekröpft 78 - 88 mm   | 1 Stück | 9257259 |
| blaugelb Rollenwechselstift FS 9 x 120 mm<br>TS 72 - 98 mm, gekröpft 88 - 98 mm   | 1 Stück | 9257260 |
| blaugelb Rollenwechselstift FS 9 x 130 mm<br>TS 82 - 108 mm, gekröpft 98 - 108 mm | 1 Stück | 9257261 |

| Artikelname  | VE      | Art-Nr. |
|--|---------|---------|
| blaugelb Rahmentürwechselgarnitur U-45°-Form/Knopf gekröpft FS & AP<br>Edelstahl fein matt | 1 Stück | 9131137 |



**Hinweis:**

Bitte beachten Sie die beigelegte blaugelb Montageanleitung.