

Klasse 4
DIN EN
1906

blaugelb Rahmentürwechselgarnitur U-90°-Form/Knopf, gekröpft Klasse 4

Die formschöne, elegante Rahmentürwechselgarnitur für Aluminium- und Kunststofftüren.

- **Hochwertige Materialien**
- **Geprüft nach DIN EN 1906:2012**
- **Wartungsfreies Gleitlager und Hochhaltefeder für einen exakten Stand**
- **Links/rechts verwendbar**
- **Elegantes Erscheinungsbild an der Tür**
- **Verdeckte Verschraubung**

blaugelb RTWG U-90°-Form/Knopf, gekröpft Klasse 4

Die formschöne, elegante Rahmentürwechsellgarnitur für Aluminium- und Kunststofftüren.



Produkteigenschaften:

Die blaugelb Rahmentürwechsellgarnitur U-90°-Form/Knopf beidseitig gekröpft Kl. 4 auf ovaler Rosette ist für Aluminiumtüren (mitgelieferte Befestigung) oder auch Kunststofftüren im Objektbereich nach DIN EN 1906:2012 geeignet und geprüft. Die Garnitur weist wartungsfreie Gleitlager auf und durch die eingesetzte Hochhaltefeder ist eine exakte Drückerposition garantiert.

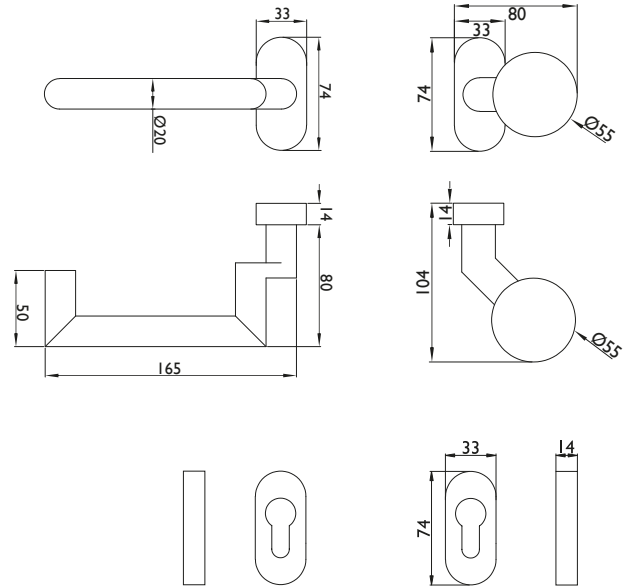
Die formschöne, elegante Garnitur aus hochwertigem Edelstahl wird mittels verdeckter Verschraubung befestigt. Die mitgelieferte Befestigungslösung für Aluminiumtüren besteht aus Blindnietmutter und den dazu passenden metrischen Schrauben, die einen sicheren Sitz am Türflügel gewährleisten. Für die Befestigung an Kunststofftüren muss auf eine eigene Befestigungslösung zurückgegriffen werden.

Produktvorteile:

- hochwertige Materialien
- geprüft nach DIN EN 1906:2012
- wartungsfreies Gleitlager und Hochhaltefeder für einen exakten Stand
- links/rechts verwendbar
- elegantes Erscheinungsbild an der Tür
- verdeckte Verschraubung

Technische Daten:

| | |
|--|---|
| Material: | Edelstahl fein matt |
| Drückerlagerung: | fest/drehbar, mit Hochhaltefeder, wartungsfreies Gleitlager |
| Drücker-Innenvierkant: | 8 mm |
| DIN-Richtung: | DIN links/rechts, beidseitig verwendbar mit Doppelfedersystem |
| Klassifizierungsschlüssel: DIN EN 1906: 2012 | 4 7 - B1 1 5 0 B |
| Lochung: | PZ |
| Türstärke: | 80 - 88 mm |
| Rosettenmaße: | 33 x 74 mm (B x H) |
| Rosettenhöhe: | 14 mm |
| Befestigung: | verdeckte Verschraubung Inhalt Befestigungsset: 1 x Wechselstift 8x110 mm 8 x Schraube M5x25 mm A2, TX25 8 x Blindnietmutter Flachkopf M5x13 mm |
| Bohrdurchmesser für Blindnietmutter: | 7,1 mm |
| Verpackungseinheit: | 1 Garnitur (inklusive Befestigung) |



Hinweis:

Bitte beachten Sie die beigelegte blaugelb Montageanleitung.

Zubehör:

| Artikelname | VE | Art-Nr. |
|---|---------|---------|
| blaugelb Rollenwechselstift 8 x 80 mm TS 32 - 58 mm, gekröpft 48 - 58 mm | 1 Stück | 9257231 |
| blaugelb Rollenwechselstift 8 x 100 mm TS 52 - 78 mm, gekröpft 68 - 78 mm | 1 Stück | 9257232 |
| blaugelb Rollenwechselstift 8 x 110 mm TS 62 - 88 mm, gekröpft 78 - 88 mm | 1 Stück | 9257233 |
| blaugelb Rollenwechselstift 8 x 120 mm TS 72 - 98 mm, gekröpft 88 - 98 mm | 1 Stück | 9257254 |
| blaugelb Rollenwechselstift 8 x 140 mm TS 92 - 118 mm, gekröpft 108 - 118 mm | 1 Stück | 9257255 |

| Artikelname | VE | Art-Nr. |
|--|---------|---------|
| blaugelb Rahmentürwechsellgarnitur U-90°-Form/Knopf, gekröpft Kl. 4 Edelstahl fein matt | 1 Stück | 9131182 |

Die auf diesem Dokument bereitgestellten Informationen entsprechen in bestem Wissen den uns vorliegenden Informationen und technischen Angaben, sie stellen jedoch keine Garantie gemäß § 443 BGB dar. Unsere Verarbeitungshinweise sind allgemein gültige Richtlinien und können aufgrund der vielfältigen Einsatz- und Verwendungsmöglichkeiten im Einzelfall abweichen. Sie entbinden daher nicht automatisch vor Eigenversuchen. Technische Änderungen und Weiterentwicklungen bleiben uns jederzeit vorbehalten.