

blaugelb Rahmentürwechselgarnitur U-Form/Knopf Feuerschutz & Antipanik

Geprüfte Sicherheit für Feuer-, Rauch- und Fluchtwegtüren.

- **Hochwertige Materialien**
- **Feuerschutz- und Antipanikgarnitur geprüft nach DIN 18273 und DIN EN 179**
- **Wartungsfreies Gleitlager und Hochhaltefeder für einen exakten Stand**
- **Links/rechts verwendbar**
- **Elegantes Erscheinungsbild an der Tür**
- **Verdeckte Verschraubung**

Produkteigenschaften:

Die blaugelb Rahmentürwechselgarnitur U-Form/Knopf FS & AP auf ovaler Rosette ist für Fluchttüren nach DIN EN 179 (Notausgangstüren) sowie für Feuer- und Rauchtüren mit erhöhtem Sicherheitsanspruch nach DIN 18273 geeignet und geprüft. Die Garnitur weist wartungsfreie Gleitlager auf und durch die eingesetzte Hochhaltefeder ist eine exakte Drückerposition garantiert.

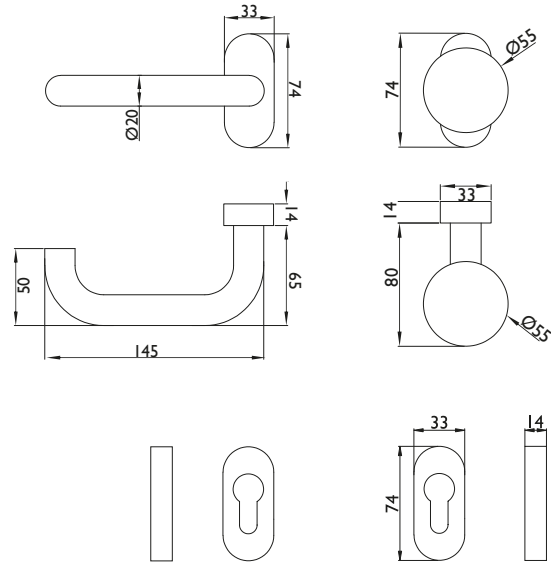
Die formschöne, elegante Garnitur aus hochwertigem Edelstahl wird mittels verdeckter Verschraubung befestigt. Die mitgelieferte Befestigungslösung besteht aus Blindnietmutter und den dazu passenden metrischen Schrauben, die einen sicheren Sitz am Türflügel gewährleisten.

Produktvorteile:

- hochwertige Materialien
- Feuerschutz- und Antipanikgarnitur geprüft nach DIN 18273 und DIN EN 179
- wartungsfreies Gleitlager und Hochhaltefeder für einen exakten Stand
- links/rechts verwendbar
- elegantes Erscheinungsbild an der Tür
- verdeckte Verschraubung

Technische Daten:

Material:	Edelstahl fein matt
Drückerlagerung:	fest/drehbar, mit Hochhaltefeder, wartungsfreies Gleitlager
Drücker-Innenvierkant:	9 mm
DIN-Richtung:	DIN links/rechts - beidseitig verwendbar mit Doppelfedersystem
Eignung nach DIN 18273 (Feuer- und Rauchschutz):	FS
Eignung nach DIN EN 1634:	ja
Eignung nach EN 179:	ja
Eignung nach EN 1125:	nein
Lochung:	PZ
Türstärke:	65-88 mm
Rosettenmaße:	33 x 74 mm (B x H)
Rosettenhöhe:	14 mm
Befestigung:	verdeckte Verschraubung Inhalt Befestigungsset: 1 x Wechselstift 9x110 mm 8 x Schraube M5x25 mm A2, TX25 8 x Blindnietmutter Flachkopf M5x13 mm
Bohrdurchmesser für Blindnietmutter:	7,1 mm
Verpackungseinheit:	1 Garnitur (inklusive Befestigung)



Hinweis:

Bitte beachten Sie die beigelegte blaugelb Montageanleitung.

Zubehör:

Artikelname	VE	Art-Nr.
blaugelb Rollenwechselstift FS 9 x 90 mm TS 42 - 68 mm, gekröpft 58 - 68 mm	1 Stück	9257257
blaugelb Rollenwechselstift FS 9 x 100 mm TS 52 - 78 mm, gekröpft 68 - 78 mm	1 Stück	9257258
blaugelb Rollenwechselstift FS 9 x 110 mm TS 62 - 88 mm, gekröpft 78 - 88 mm	1 Stück	9257259
blaugelb Rollenwechselstift FS 9 x 120 mm TS 72 - 98 mm, gekröpft 88 - 98 mm	1 Stück	9257260
blaugelb Rollenwechselstift FS 9 x 130 mm TS 82 - 108 mm, gekröpft 98 - 108 mm	1 Stück	9257261

Artikelname	VE	Art-Nr.
blaugelb Rahmentürwechselgarnitur U-Form/Knopf FS & AP Edelstahl fein matt	1 Stück	9131116