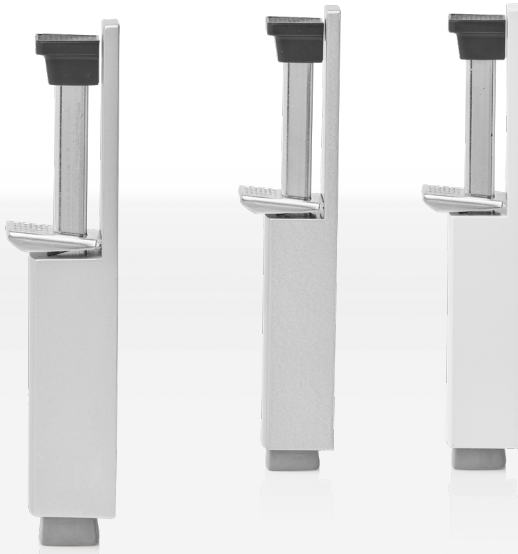


Necondiționat - opritorul de ușă HUB 60 ca element ajutător indispensabil în orice poziție a ușii.



Opritor de ușă blaugelb HUB 60

Ajutorul de încredere pentru orice pardoseală netedă.

- Pentru montajul simplu pe canaturile ușilor și porților
- Cu contra-arc pentru o durată de utilizare îndelungată
- Bloc și zăvor de picior fără torsiune

Opritor de ușă blaugelb HUB 60

Ajutorul de încredere pentru orice pardoseală netedă.



Caracteristicile produsului:

Opritorul de ușă blaugelb HUB 60 reprezintă un dispozitiv de blocare universal pentru pardoseli netede. Zăvorul cu arc, cu presare pe sol permite fixarea ușii în orice unghi de deschidere. Zăvorul se apasă cu piciorul până când blocul cu contra-arc se fixează pe sol. Pentru deblocarea ușii este necesară doar o mică presiune pe placa de blocare a opritorului mecanic.

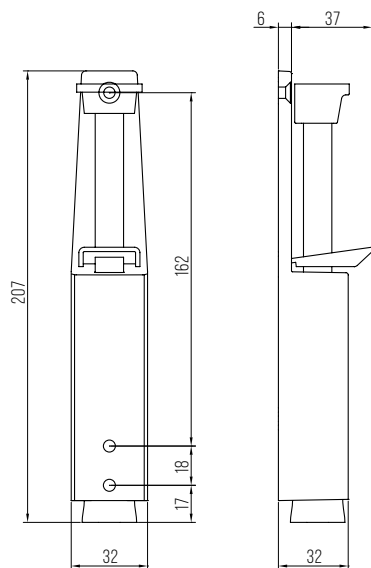
Opritorul de ușă blaugelb HUB 60 poate fi montat simplu și necomplicat pe orice canat de ușă și poartă, nu necesită o contra-piesă, putând fi utilizat în siguranță chiar și pe pardoseli sensibile fără a le deteriora prin perforare.

Avantajele produsului:

- pentru montajul simplu pe canaturile ușilor și porților
- cu contra-arc pentru o durată de utilizare îndelungată
- bloc și zăvor de picior fără torsiune

Date tehnice:

Material carcasă:	zinc turnat sub presiune
Material zăvor de picior:	Oțel, zincat galvanic
Material buton:	plastic, negru
Material bloc:	cauciuc, gri
Suprafață:	argintiu lăcuit, vopsit alb RAL 9016, argintiu eloxat
Cursă:	60 mm
Dimensiuni (Î x L x A):	207 x 32 x 37 mm
Fixare:	pentru montaj pe canaturile ușilor sau porților, 2 găuri pentru șuruburi



Denumire articol	UV	Cod art.
Opritor de ușă blaugelb HUB 60 argintiu lăcuit	1 buc.	0307912
Opritor de ușă blaugelb HUB 60 RAL 9016 alb	1 buc.	0307914
Opritor de ușă blaugelb HUB 60 argintiu eloxat	1 buc.	0307915

Informațiile cuprinse în acest document sunt, după cunoștințele noastre, în conformitate cu informațiile și datele tehnice deținute de noi, însă nu reprezintă o garanție conform § 443 BGB. Instrucțiunile noastre de prelucrare reprezintă directive generale valabile și pot varia în cazuri individuale, datorită diversității posibilităților de utilizare și folosire. Prin urmare, ele nu scutesc utilizatorul de obligația de a efectua încercări individuale. Ne rezervăm dreptul de a aduce în orice moment modificări tehnice și de a dezvolta în continuare produsele.