

Amortizorul pentru ușă blaugelb protejează pereții și obiectele împotriva deteriorării.



Amortizor pentru ușă blaugelb 67 x 21 mm

Amortizor pentru ușă cu montaj la sol, cu design elegant.

- Soluția elegantă pentru montajul la sol
- Materiale de calitate superioară, pentru o durată de viață îndelungată
- Protecție maximă a ușilor
- Protecție fonică în zona clădirilor

Amortizor pentru ușă blaugelb 67 x 21 mm

Amortizor pentru ușă cu montaj la sol, cu design elegant.



Caracteristicile produsului:

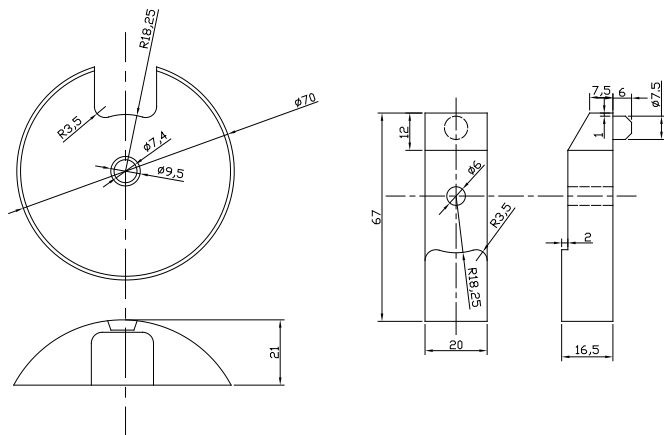
Amortizorul pentru ușă blaugelb 67 x 21 mm din oțel-inox de calitate mat fin (1.4301 X5Cr-Ni18-10) se remarcă prin forma elegantă și convinge prin construcția robustă. La utilizarea unei plăci suport suplimentare, disponibile opțional, lungimea șuruburilor trebuie adaptată corespunzător (nu sunt cuprinse în volumul de livrare). Amortizorul este confecționat din plastic negru. Lera de perforare practică, auto-adezivă asigură transferul simplu și sigur al modelului de perforare.

Avantajele produsului:

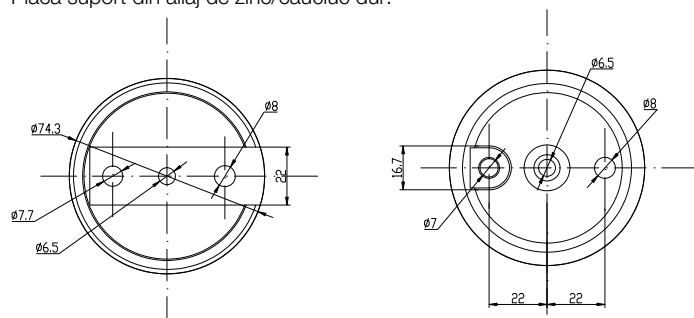
- soluția elegantă pentru montajul la sol
- materiale de calitate superioară pentru o durată de viață îndelungată
- protecție maximă a ușilor
- Protecție fonică în zona clădirilor

Date tehnice:

Material:	oțel-inox 1.4301 X5CrNi18-10
Suprafață:	fin mat
Diametru:	67 mm
Înălțime:	21 mm
Fixare:	șurub (oțel-inox) 5x50 mm cu diblu
Leră de perforare:	auto-adezivă
Unitate de ambalare:	8 buc.



Placă suport din aliaj de zinc/cauciuc dur:



Informațiile cuprinse în acest document sunt, după cunoștințele noastre, în conformitate cu informațiile și datele tehnice deținute de noi, însă nu reprezintă o garanție conform § 443 BGB. Instrucțiunile noastre de prelucrare reprezintă directive general valabile și pot varia în cazuri individuale, datorită diversității posibilităților de utilizare și folosire. Prin urmare, ele nu scutesc utilizatorul de obligația de a efectua încercări individuale. Ne rezervăm dreptul de a aduce în orice moment modificări tehnice și de a dezvolta în continuare produsele.