

blaugelb限位缓冲垫，节省空间，作用可靠，全面满足您的需求。



blaugelb限位缓冲垫

针对大重量的门扇或大门同样提供可靠保护

- 弹簧限位缓冲
- 适用于大重量门扇和大门
- 质量坚固，实体外壳
- 缓冲垫采用高级橡胶，寿命持久

产品特性：

blaugelb限位缓冲垫采用实心轻金属或不锈钢制成，坚实牢固，内置弹簧。本品外壳坚固，与地板直接拧接，在高负荷的使用条件下亦安全可靠。本限位缓冲垫的内置弹簧特别针对大重量的门扇或大门设计。橡胶垫选材精良，寿命极为持久，磨损量极低。

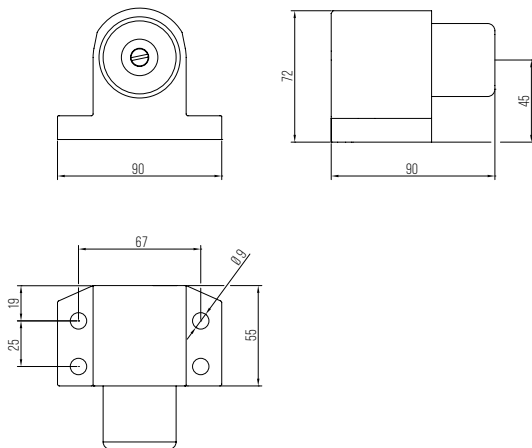
本blaugelb限位缓冲垫外形紧凑，在狭窄空间内亦适合使用。

产品优点：

- 弹簧限位缓冲
- 适用于大重量门扇和大门
- 质量坚固，实体外壳
- 缓冲垫采用高级橡胶，寿命持久

技术参数：

材料：	铝合金或不锈钢
表面处理：	锌色涂漆或细腻哑光
尺寸（高 x 宽 x 深）：	72 x 90 x 90 mm
橡胶垫：	黑色
固定系统：	地面安装，4个螺孔



品名	计价单位	货号
blaugelb限位缓冲垫，银色涂漆	1件	0344197
blaugelb限位缓冲垫，不锈钢，细腻哑光	1件	9016811