

blaugelb门扇缓冲垫，有效保护墙面和家具免受损伤。



blaugelb门扇缓冲垫, 67 x 21 mm

造型美观的地面安装门扇缓冲垫

- 地面安装，方便实用
- 高级材质，寿命持久
- 对门扇起到最佳保护效果
- 降低商用领域的噪音

blaugelb门扇缓冲垫, 67 x 21 mm

造型美观的地面安装门扇缓冲垫



产品特性：

blaugelb门扇缓冲垫, 67 x 21 mm采用高级不锈钢, 细腻哑光材质 (1.4301 X5CrNi18-10), 造型美观, 结构坚固耐用。如果安装时增加另可订购的垫片, 则需调整所选的螺栓长度 (不在供货范围内)。缓冲垫采用黑色塑料制成。使用方便的自粘帖钻孔图, 能有效帮助确定正确的钻孔间距。

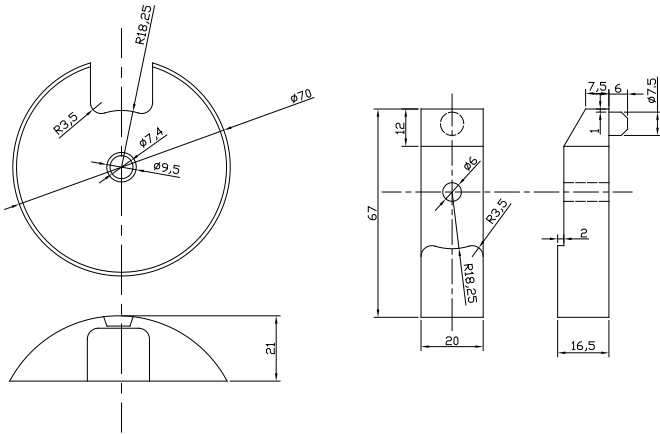
产品优点：

- 地面安装, 方便实用
- 高级材质, 寿命持久
- 对门扇起到最佳保护效果
- 降低商用领域的噪音

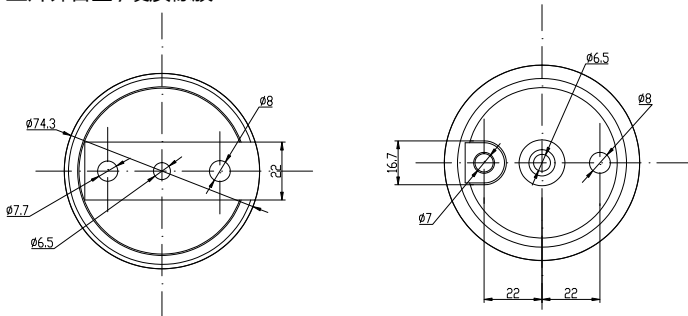
技术参数：

材料：	不锈钢, 1.4301 X5CrNi18-10
表面处理：	细腻哑光
直径：	67 mm
高度：	21 mm
固定系统：	螺栓 (不锈钢), 5x50 mm, 配涨塞
钻孔图：	自粘帖
包装规格：	8件

品名	计价单位	货号
blaugelb门扇缓冲垫, 67 x 21 mm, 不锈钢, 细腻哑光	8件	0340147
blaugelb垫片, 锌合金	5件	0407457
blaugelb垫片, 硬质橡胶	8件	0403135



垫片锌合金 / 硬质橡胶：



本文所述信息全部基于本公司目前所掌握的技术资料和参数, 但不构成德国《民法典》第443条 (§443 BGB) 所规定的担保承诺。本文所述施工注意事项仅为一般性指导说明, 具体情况可由于用途和使用方式不同而有所差别。因此, 您仍有必要预先自行测试。本公司保留随时进行技术性更改和更新的权利。