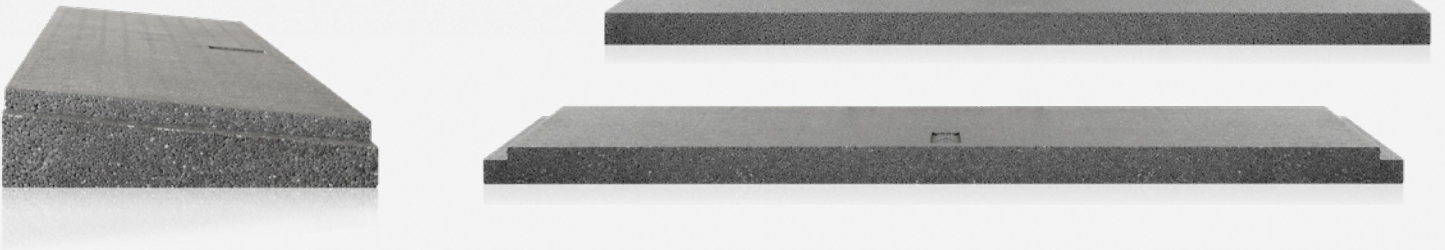


Une base solide et résistante à la pression sous l'appui de fenêtre empêche toute formation de cavités.



Profilé isolant pour appui de fenêtre blaugelb

Pour une insonorisation efficace de l'appui de fenêtre extérieur.

- **PSE imperméabilisé doté d'une face inclinée pour les appuis de fenêtre en aluminium ou en pierre**
- **100 % recyclable**
- **100 % sans HCFC, HFC ni HBCD**
- **Aucune bande d'insonorisation nécessaire**
- **Faible poids, peut être combiné avec tous les systèmes ETICS en PSE**
- **Étanchéification sans problème sous l'appui de fenêtre**
- **Insensible à l'humidité**
- **Matériau isolant**
- **Application simple, pose rapide et montage aisé**

Caractéristiques du produit :

Le profilé isolant pour appui de fenêtre blaugelb permet d'obtenir une pente de 5° au niveau de l'allège correspondant à l'inclinaison optimale (pente d'env. 5°) nécessaire lors de la pose de l'appui de fenêtre extérieur. Le profilé isolant pour appui de fenêtre blaugelb est en contact direct avec l'appui de fenêtre extérieur, ce qui empêche la formation de cavités entre l'appui de fenêtre et l'ouvrage. On obtient ainsi une insonorisation efficace au niveau de l'appui de fenêtre extérieur, rendant superflue l'utilisation d'une bande d'insonorisation complémentaire.

Le profilé isolant pour appui de fenêtre blaugelb est relié au profilé de raccordement de l'appui par l'intermédiaire de deux bandes de polymère hybride Power Fix blaugelb appliquées sur la surface tournée vers le profilé de raccordement de l'appui. Une fixation en plusieurs points avec le polymère hybride Power Fix blaugelb sur la face inférieure de l'appui de fenêtre extérieur empêche de plus tout soulèvement.

Le profilé isolant pour appui de fenêtre blaugelb avec évidement dispose d'un contour adapté, conçu pour se caler rapidement et avec précision contre l'appui de fenêtre extérieur au niveau des rebords de l'appui de fenêtre et des éclisses de jonction. Le profilé isolant pour appui de fenêtre blaugelb sans évidement est conçu pour remplir les espaces sans rebords d'appui de fenêtre ni éclisses de jonction.

Domaines d'utilisation :

- Base résistante à la pression pour appuis de fenêtre en aluminium pour systèmes ETICS
- Insonorisation de l'appui de fenêtre extérieur

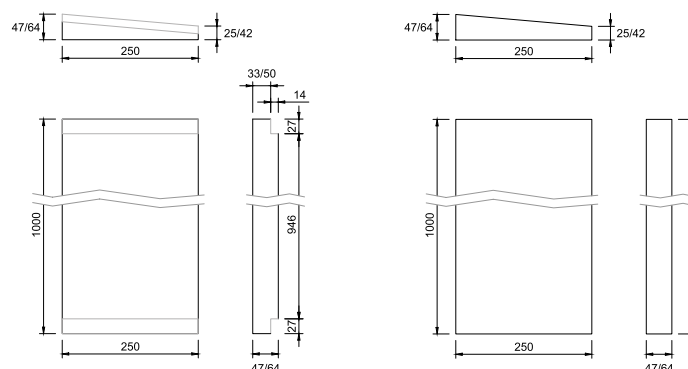
Avantages du produit :

- PSE imperméabilisé doté d'une face inclinée pour les appuis de fenêtre en aluminium ou en pierre
- 100 % recyclable
- 100 % sans HCFC, HFC ni HBCD
- Permet une construction durable grâce à la réversibilité de l'étanchéification et de la fixation de la fenêtre en cas de travaux d'assainissement
- Faible poids, peut être combiné avec tous les systèmes ETICS en PSE
- Les pièces au mètre se traitent facilement sur le chantier
- Aucune bande d'insonorisation nécessaire
- Insensible à l'humidité
- Coupe précise et sans poussière
- Application rapide grâce à l'inclinaison prédéfinie du profilé isolant pour appui de fenêtre blaugelb
- Les évidements sont conçus pour un calage de précision contre l'appui de fenêtre extérieur au niveau des rebords des appuis de fenêtre et des éclisses de jonction
- Matériau isolant
- Matériau résistant au vieillissement
- Forme et volume constants

Caractéristiques techniques :

Matériau :	PSE imperméabilisé
Couleur :	Gris
Réaction au feu : DIN EN 13501-1	Classe E
Conductivité thermique Valeur nominale λ_D : DIN EN 12667	0,031 W/m ² K
Résistance à la diffusion de la vapeur d'eau : DIN EN ISO 12572	60 μ
Contrainte de compression à 10 % de déformation : DIN EN 13163:2015-04	≥ 200 kPa
Contrainte de compression à 2% de déformation : DIN EN 13163:2015-04	≥ 100 kPa
Stabilité dimensionnelle : DIN ISO 75-1	Courte durée jusqu'à +95 °C Longue durée jusqu'à +85 °C
Absorption d'eau après 28 jours : DIN 12087	≤ 1,5 % vol.
Compatibilité avec les matériaux de construction courants :	Assurée, sauf avec les solvants, les matières à base de solvants et les matières non compatibles avec le polystyrène
Résistance au vieillissement :	Imputrescible, résistant à la pourriture
Code déchet :	Code 170604 Code 170904

Désignation de l'article	CDT	Réf.
Profilé isolant pour appui de fenêtre blaugelb 25-47x250x1000 mm	15	9073204
Profilé isolant pour appui de fenêtre blaugelb 42-64x250x1000 mm	15	0427696
Profilé isolant pour appui de fenêtre blaugelb 25-47x250x1000 mm avec évidement	15	9190741
Profilé isolant pour appui de fenêtre blaugelb 42-64x250x1000 mm avec évidement	15	9190740



Livraison et stockage :

Entreposer dans l'emballage d'origine et dans un endroit sec.

Élimination :

Selon le catalogue européen des déchets :

Code 170604 (matériaux d'isolation sans mélange, PSE)

Code 170904 (déchets de construction et de démolition en mélange)

Consignes de sécurité :

Conformément aux directives et prescriptions en vigueur, le produit n'est pas une matière dangereuse.