

Bemessungswiderstände – blaugelb Rahmenfixschraube FK T-30

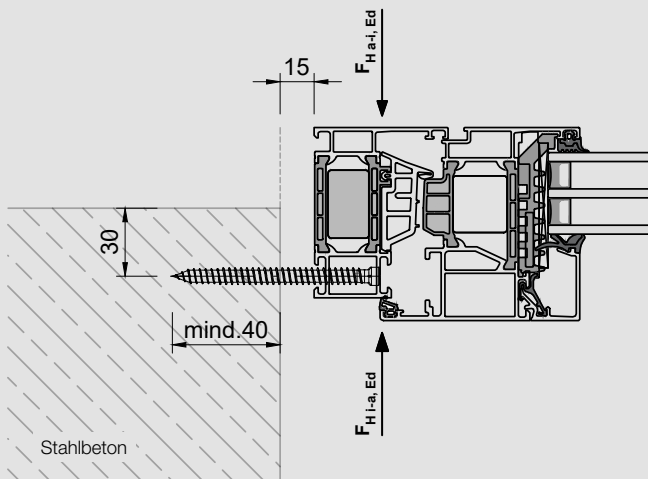
Durchsteckmontage – Befestigung System Aluminium

Verankerungsgrund Beton C20/25

blaugelb Rahmenfixschraube FK-T30 7,5 x L,
M 1:3

Prüfdokument 142-030625

Die Anforderungen der DIN 4108-7 und DIN 18355 sind verbindlich.



$$\rightarrow F_{H i-a, Rd} = 2,27 \text{ kN}$$

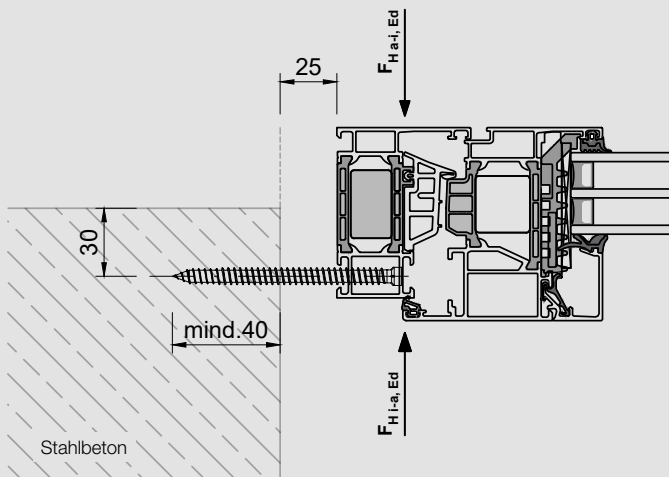
$$\leftarrow F_{H a-i, Rd} = 2,27 \text{ kN}$$

Hinweis:

F_{Rd} anhand der 5%-Fraktile mit einer Aussagewahrscheinlichkeit von 75% ermittelt

$$\gamma_M = 1,8$$

Dabei bedeutet „i-a“ von innen nach außen und „a-i“ von außen nach innen gerichteter Bauteilwiderstand



$$\rightarrow F_{H i-a, Rd} = 1,48 \text{ kN}$$

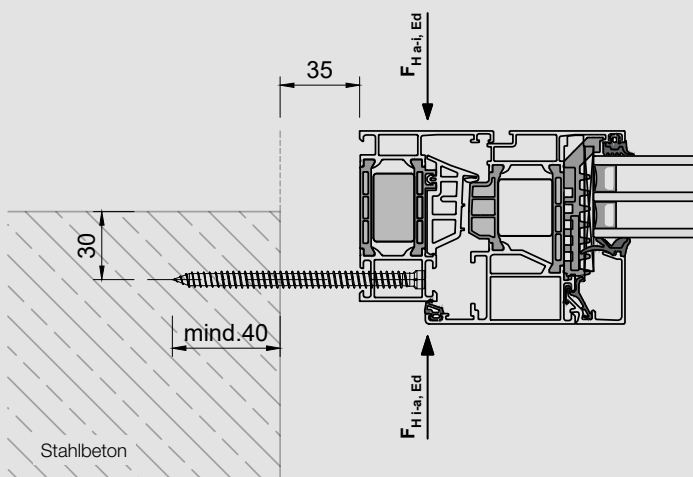
$$\leftarrow F_{H a-i, Rd} = 1,48 \text{ kN}$$

Hinweis:

F_{Rd} anhand der 5%-Fraktile mit einer Aussagewahrscheinlichkeit von 75% ermittelt

$$\gamma_M = 1,8$$

Dabei bedeutet „i-a“ von innen nach außen und „a-i“ von außen nach innen gerichteter Bauteilwiderstand



$$\rightarrow F_{H i-a, Rd} = 1,16 \text{ kN}$$

$$\leftarrow F_{H a-i, Rd} = 1,16 \text{ kN}$$

Hinweis:

F_{Rd} anhand der 5%-Fraktile mit einer Aussagewahrscheinlichkeit von 75% ermittelt

$$\gamma_M = 1,8$$

Dabei bedeutet „i-a“ von innen nach außen und „a-i“ von außen nach innen gerichteter Bauteilwiderstand

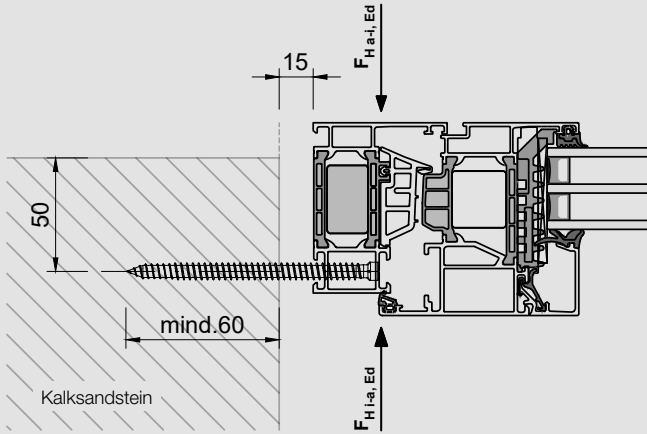


Verankerungsgrund Kalksandstein SFK12

blaugelb Rahmenfixschraube FK-T30 7,5 x L,
M 1:3

Prüfdokument 142-030625

Die Anforderungen der DIN 4108-7 und DIN 18355 sind verbindlich.



$$\rightarrow F_{H i-a, Rd} = 1,63 \text{ kN}$$

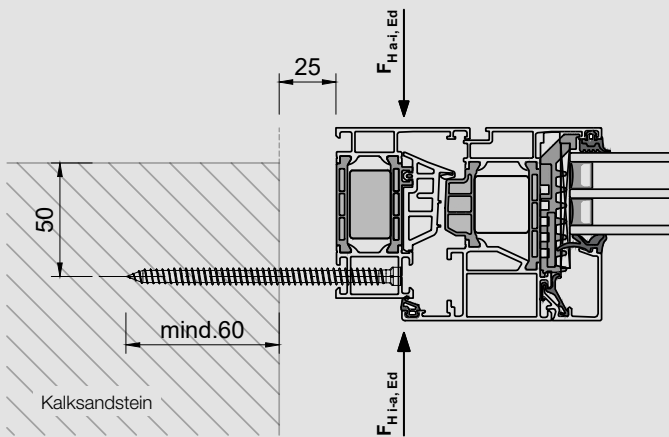
$$\leftarrow F_{H a-i, Rd} = 1,63 \text{ kN}$$

Hinweis:

F_{Rd} anhand der 5%-Fraktile mit einer Aussagewahrscheinlichkeit von 75% ermittelt

$$\gamma_M = 2,5$$

Dabei bedeutet „i-a“ von innen nach außen und „a-i“ von außen nach innen gerichteter Bauteilwiderstand



$$\rightarrow F_{H i-a, Rd} = 0,98 \text{ kN}$$

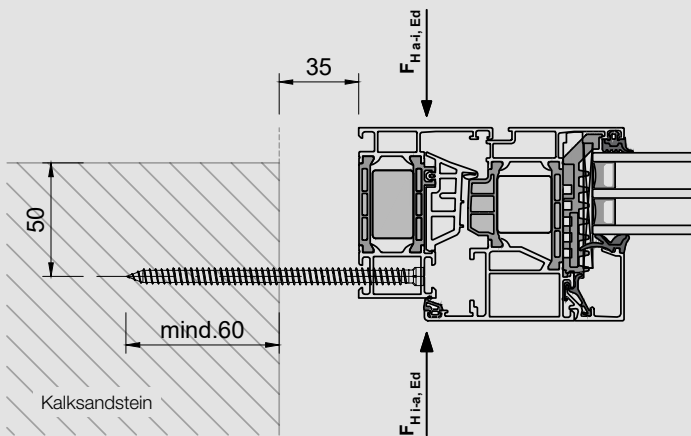
$$\leftarrow F_{H a-i, Rd} = 0,98 \text{ kN}$$

Hinweis:

F_{Rd} anhand der 5%-Fraktile mit einer Aussagewahrscheinlichkeit von 75% ermittelt

$$\gamma_M = 2,5$$

Dabei bedeutet „i-a“ von innen nach außen und „a-i“ von außen nach innen gerichteter Bauteilwiderstand



$$\rightarrow F_{H i-a, Rd} = 0,81 \text{ kN}$$

$$\leftarrow F_{H a-i, Rd} = 0,81 \text{ kN}$$

Hinweis:

F_{Rd} anhand der 5%-Fraktile mit einer Aussagewahrscheinlichkeit von 75% ermittelt

$$\gamma_M = 2,5$$

Dabei bedeutet „i-a“ von innen nach außen und „a-i“ von außen nach innen gerichteter Bauteilwiderstand

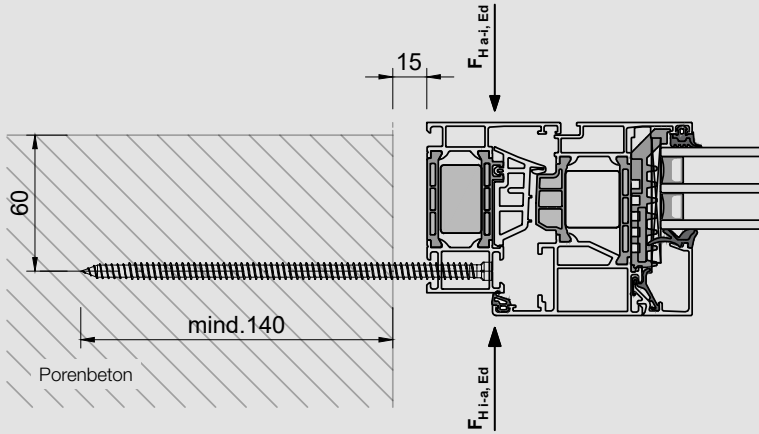


Verankerungsgrund Porenbeton PP4

blaugelb Rahmenfixschraube FK-T30 7,5 x L,
M 1:3

Prüfdokument 142-030625

Die Anforderungen der DIN 4108-7 und DIN 18355 sind verbindlich.



$$\rightarrow F_{H i-a, Rd} = 0,83 \text{ kN}$$

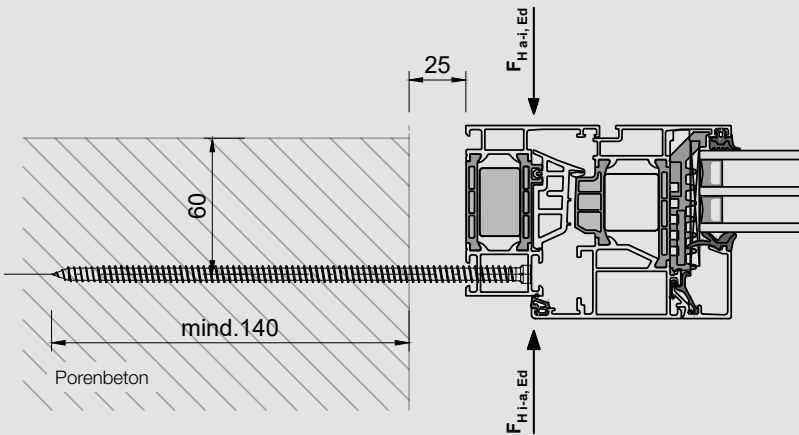
$$\leftarrow F_{H a-i, Rd} = 0,83 \text{ kN}$$

Hinweis:

F_{Rd} anhand der 5%-Fraktile mit einer Aussagewahrscheinlichkeit von 75% ermittelt

$$\gamma_M = 2,0$$

Dabei bedeutet „i-a“ von innen nach außen und „a-i“ von außen nach innen gerichteter Bauteilwiderstand



$$\rightarrow F_{H i-a, Rd} = 0,71 \text{ kN}$$

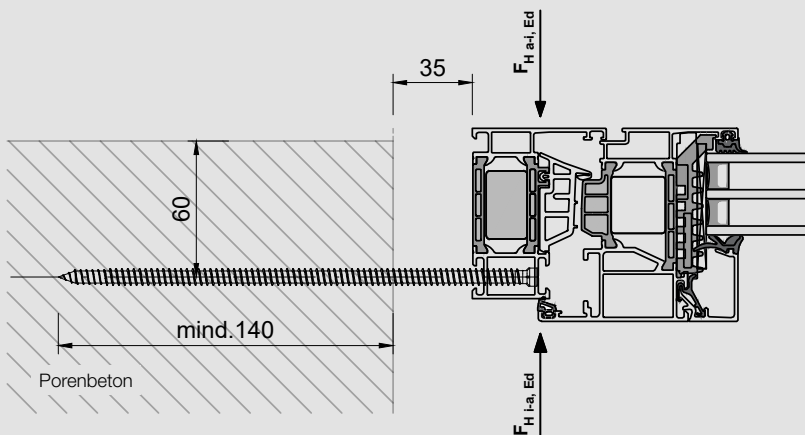
$$\leftarrow F_{H a-i, Rd} = 0,71 \text{ kN}$$

Hinweis:

F_{Rd} anhand der 5%-Fraktile mit einer Aussagewahrscheinlichkeit von 75% ermittelt

$$\gamma_M = 2,0$$

Dabei bedeutet „i-a“ von innen nach außen und „a-i“ von außen nach innen gerichteter Bauteilwiderstand



$$\rightarrow F_{H i-a, Rd} = 0,66 \text{ kN}$$

$$\leftarrow F_{H a-i, Rd} = 0,66 \text{ kN}$$

Hinweis:

F_{Rd} anhand der 5%-Fraktile mit einer Aussagewahrscheinlichkeit von 75% ermittelt

$$\gamma_M = 2,0$$

Dabei bedeutet „i-a“ von innen nach außen und „a-i“ von außen nach innen gerichteter Bauteilwiderstand

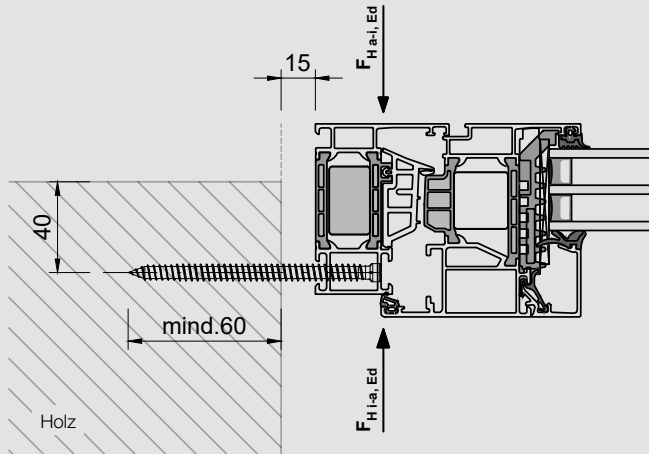


Verankerungsgrund Holz KVH C24

blaugelb Rahmenfixschraube FK-T30 7,5 x L,
M 1:3

Prüfdokument 142-030625

Die Anforderungen der DIN 4108-7 und DIN 18355 sind verbindlich.



$$\rightarrow F_{H i-a, Rd} = 2,21 \text{ kN}$$

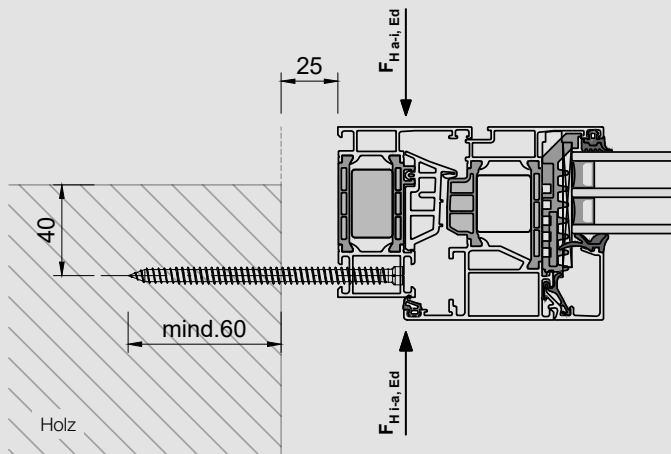
$$\leftarrow F_{H a-i, Rd} = 2,21 \text{ kN}$$

Hinweis:

F_{Rd} anhand der 5%-Fraktile mit einer Aussagewahrscheinlichkeit von 75% ermittelt

$$\gamma_M = 1,3$$

Dabei bedeutet „i-a“ von innen nach außen und „a-i“ von außen nach innen gerichteter Bauteilwiderstand



$$\rightarrow F_{H i-a, Rd} = 1,77 \text{ kN}$$

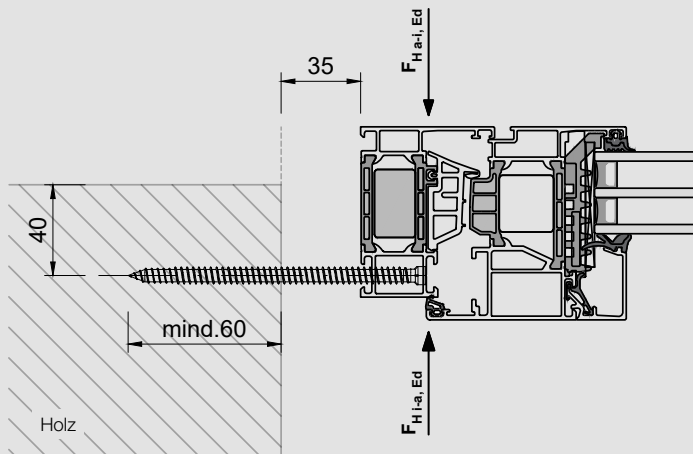
$$\leftarrow F_{H a-i, Rd} = 1,77 \text{ kN}$$

Hinweis:

F_{Rd} anhand der 5%-Fraktile mit einer Aussagewahrscheinlichkeit von 75% ermittelt

$$\gamma_M = 1,3$$

Dabei bedeutet „i-a“ von innen nach außen und „a-i“ von außen nach innen gerichteter Bauteilwiderstand



$$\rightarrow F_{H i-a, Rd} = 1,40 \text{ kN}$$

$$\leftarrow F_{H a-i, Rd} = 1,40 \text{ kN}$$

Hinweis:

F_{Rd} anhand der 5%-Fraktile mit einer Aussagewahrscheinlichkeit von 75% ermittelt

$$\gamma_M = 1,3$$

Dabei bedeutet „i-a“ von innen nach außen und „a-i“ von außen nach innen gerichteter Bauteilwiderstand