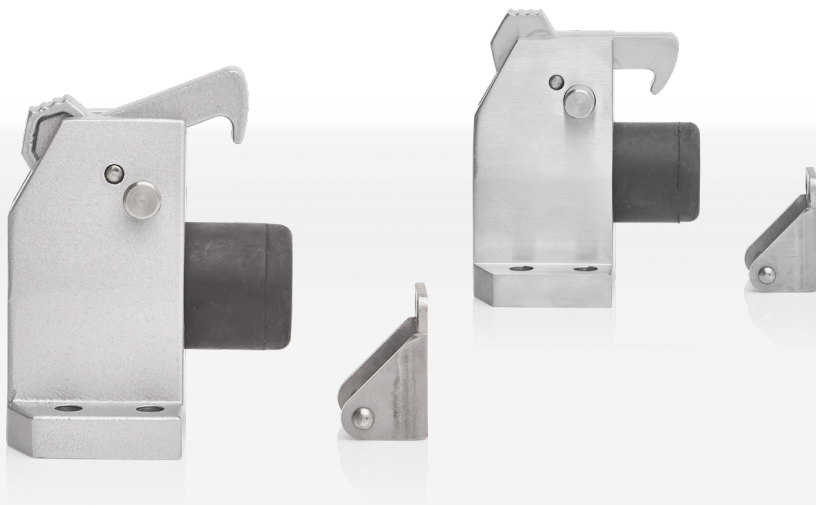


Komfortní řešení u vašich dveří – zajišťovač dveří blaugelb s tlumícím dorazem a uvolněním nohou



## Zajišťovač dveří blaugelb s tlumícím dorazem

Spolehlivý zajišťovač dveří pro středně těžké až těžké dveře.

- Zajišťovač dveří se záchytným hákem a integrovaným odpruženým tlumícím dorazem
- Vhodný pro těžké dveře a vrata
- Vynikající kvalita díky masivnímu tělu
- K pohodlnému nožnímu ovládní uvolňovací páčkou
- Zarážka z kvalitní gumy s vysokou životností

# Zajišťovač dveří blaugelb s tlumicím dorazem

Spolehlivý zajišťovač dveří pro středně těžké až těžké dveře.



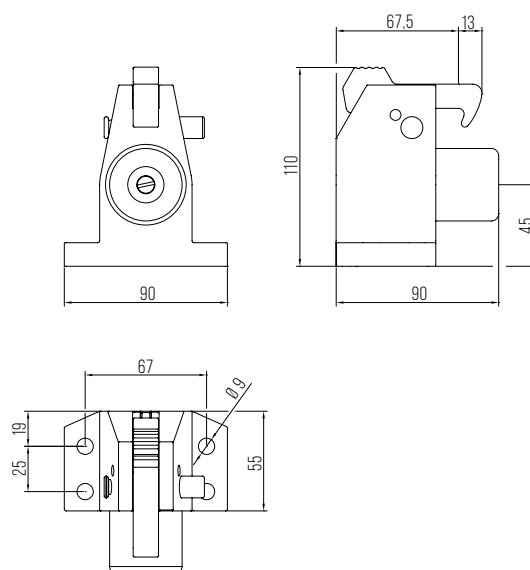
## Vlastnosti výrobku:

Zajišťovač dveří blaugelb s tlumicím dorazem je zajišťovač dveří se záchytným hákem a integrovaným odpruženým tlumicím dorazem. Montáž zajišťovače se provádí přímo k podlaze, protikus se montuje na křídlo dveří. Díky integrované pružině je zajišťovač dveří s tlumicím dorazem vhodný zejména pro středně těžké až těžké dveře šířky až 1000 mm, výšky až 2200 mm a hmotnost až 100 kg. Použitá gumová zarážka má z důvodu výběru kvalitního materiálu velmi dlouhou životnost a vykazuje velmi malé opotřebení.

Zajišťovač dveří blaugelb s tlumicím dorazem je vybaven komfortní uvolňovací mechanikou, kterou lze ovládat nohou. Díky kompaktním rozměrům je možné použít zajišťovač dveří blaugelb s tlumicím dorazem i v malém prostoru.

## Přednosti výrobku:

- zajišťovač dveří se záchytným hákem a integrovaným odpruženým tlumicím dorazem
- vhodný pro těžké dveře a vrata
- vynikající kvalita díky masivnímu tělu
- k pohodlnému nožnímu ovládnání uvolňovací páčkou
- zarážka z kvalitní gumy s vysokou životností



Název výrobku	Jednotka balení	Č. výr.
Zajišťovač dveří blaugelb s tlumicím dorazem stříbrně lakovaný	1 kus	0344196
Zajišťovač dveří blaugelb s tlumicím dorazem z ušlechtilé oceli	1 kus	9016810

## Technické údaje:

Materiál:	hliník nebo ušlechtilá ocel
Povrch:	stříbrně lakovaný nebo jemně matný
Materiál zajišťovacího třmenu:	hliník nebo ušlechtilá ocel
Rozměry (V x Š x H)	110 x 90 x 90 mm
Gumová zarážka:	černá
Uchycení zajišťovače dveří:	k montáži na podlahu, 4 otvory pro šrouby
Uchycení zajišťovacího třmenu:	k montáži na křídlo dveří, 2 otvory pro šrouby
Předmět dodávky:	Zajišťovač dveří, zajišťovací třmen a návod k montáži