

Die perfekte Ergänzung für Ihre Türen –
die blaugelb Einsteckschlösser überzeugen
auf der ganzen Linie.



blaugelb Haustürschloss 24 PZW, abgerundeter Stulp

Die ideale Lösung für Haustüren.

- Geschlossener Schlosskasten
- Manuelle Verriegelung
- Kombinierbar mit E-Öffnern

Haustürschloss 24 PZW, abgerundeter Stulp

Die ideale Lösung für Haustüren.



Produkteigenschaften:

Das blaugelb Haustürschloss 24 PZW, abgerundeter Stulp ist mit einer Profilylinderlochung Entfernung 92 mm ausgestattet. Der Schlosskasten ist komplett geschlossen und voll verzinkt. Das Haustürschloss kann an einflügeligen Falz- und Stumpftüren eingesetzt werden. Die Falle und der Riegel des blaugelb Haustürschlosses 24 PZW, abgerundeter Stulp sind aus robustem Zinkdruckguss. Das Schloss ist mit herkömmlichen E-Öffnern kombinierbar.

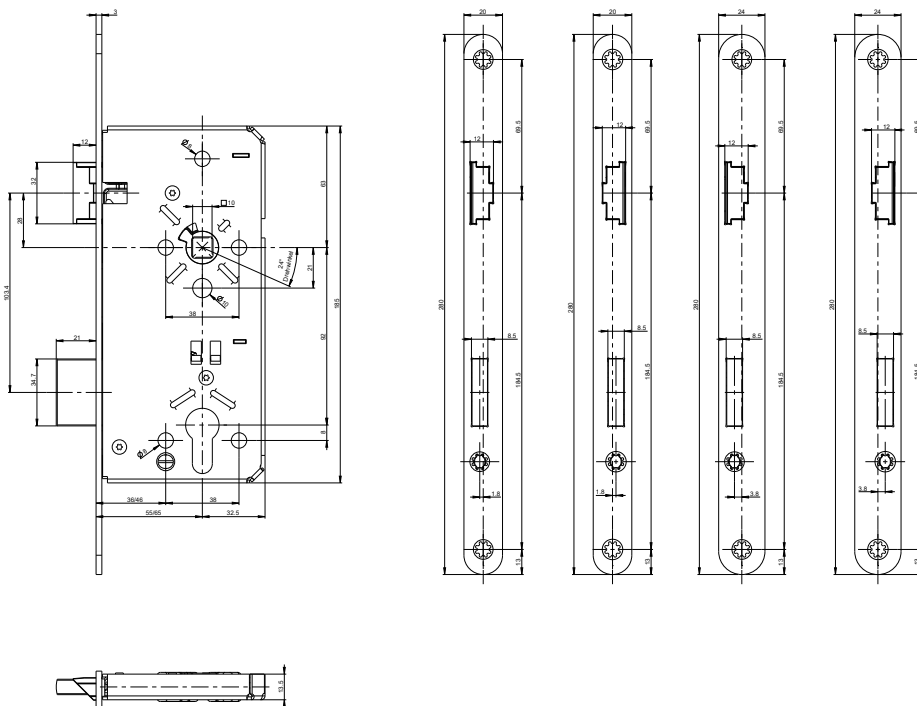
Produktvorteile:

- geschlossener Schlosskasten
- manuelle Verriegelung
- kombinierbar mit E-Öffnern

Technische Daten:

Material Schlosskasten:	Stahlblech, verzinkt
Material Stulp:	Stahl, Nickel-Silber lackiert
Material Falle und Riegel:	Metall
Variante:	PZW
Dornmaß:	55 / 65 mm
Stulpbreite:	20 / 24 mm
Entfernung:	92 mm
Nuss:	10 mm
Riegel:	2-tourig
Verpackungseinheit:	1 Stück

Artikelname	VE	Art-Nr.
Haustürschloss 24 PZW, abgerundeter Stulp 20/55/92/10 DIN Links	1 Stück	0313351
Haustürschloss 24 PZW, abgerundeter Stulp 20/55/92/10 DIN Rechts	1 Stück	0313352
Haustürschloss 24 PZW, abgerundeter Stulp 20/65/92/10 DIN Links	1 Stück	0313349
Haustürschloss 24 PZW, abgerundeter Stulp 20/65/92/10 DIN Rechts	1 Stück	0313350
Haustürschloss 24 PZW, abgerundeter Stulp 24/65/92/10 DIN Links	1 Stück	0313355
Haustürschloss 24 PZW, abgerundeter Stulp 24/65/92/10 DIN Rechts	1 Stück	0313356



Die auf diesem Dokument bereitgestellten Informationen entsprechen in bestem Wissen den uns vorliegenden Informationen und technischen Angaben, sie stellen jedoch keine Garantie gemäß § 443 BGB dar. Unsere Verarbeitungshinweise sind allgemein gültige Richtlinien und können aufgrund der vielfältigen Einsatz- und Verwendungsmöglichkeiten im Einzelfall abweichen. Sie entbinden daher nicht automatisch vor Eigenversuchen. Technische Änderungen und Weiterentwicklungen bleiben uns jederzeit vorbehalten.