

blaugelb门扇抓紧器，带限位缓冲垫和脚踏解锁，为您的日常生活增添便利。



blaugelb门扇抓紧器，带限位缓冲垫

针对中等重量和大重量门扇的可靠解决方案

- 抓紧器带卡钩和内置弹簧的限位缓冲垫
- 适用于大重量门扇和大门
- 质量坚固，实体外壳
- 脚踏解锁，方便实用
- 缓冲垫采用高级橡胶，寿命持久

blaugelb门扇抓紧器,带限位缓冲垫

针对中等重量和大重量门扇的可靠解决方案



产品特性：

blaugelb门扇抓紧器,带限位缓冲垫是一款带卡钩和内置弹簧限位缓冲垫的门扇抓紧器。抓紧器直接安装于地面,对应的另一半安装于门扇上。Blaugelb门扇抓紧器,带限位缓冲垫自带内置弹簧,专为中等重量和大重量的门扇设计,最大门宽1000 mm,门高2200 mm,最大重量100 kg。橡胶垫选材精良,寿命极为持久,磨损量极低。

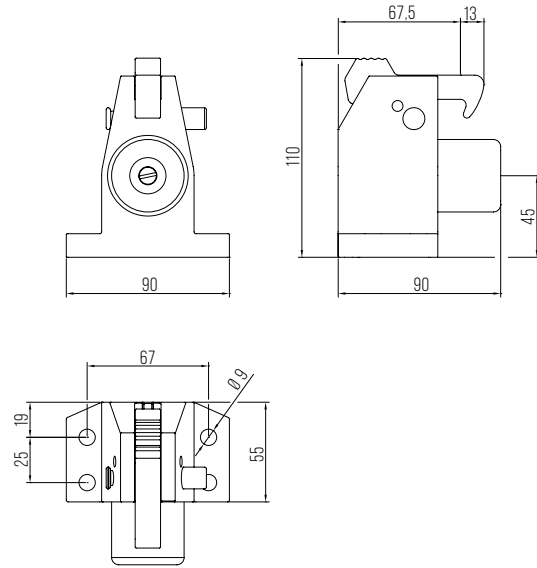
blaugelb门扇抓紧器,带限位缓冲垫配备方便实用的解锁机构,脚踏操动。本blaugelb门扇抓紧器,带限位缓冲垫外形紧凑,在狭窄空间内亦适合使用。

产品优点：

- 抓紧器带卡钩和内置弹簧的限位缓冲垫
- 适用于大重量门扇和大门
- 质量坚固,实体外壳
- 脚踏解锁,方便实用
- 缓冲垫采用高级橡胶,寿命持久

技术参数：

材料：	铝合金或不锈钢
表面处理：	锌色涂漆或细腻哑光
卡钩材料：	铝合金或不锈钢
尺寸(高 x 宽 x 深)：	110 x 90 x 90 mm
橡胶垫：	黑色
门扇抓紧器固定方式：	地面安装,4个螺孔
卡钩固定方式：	门扇安装,2个螺孔
供货范围：	门扇抓紧器、卡钩和安装说明



品名	计价单位	货号
blaugelb门扇抓紧器,带限位缓冲垫,银色涂漆	1件	0344196
blaugelb门扇抓紧器,带限位缓冲垫,不锈钢	1件	9016810